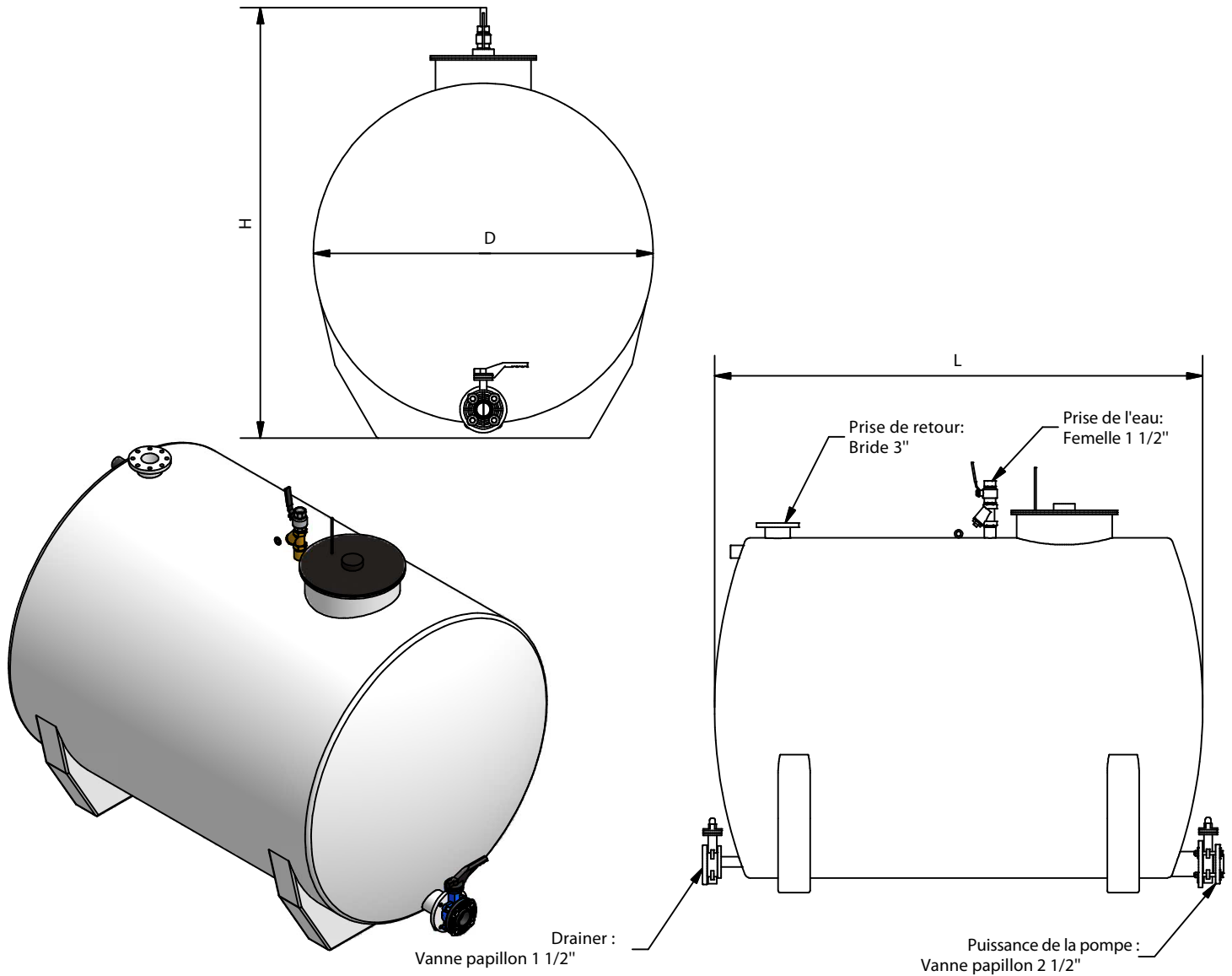





RÉSERVOIR HORIZONTAL 1500-12000 L

AN/D



Dimensions				
Capacité (L)	Long (L)	Diamètre (D)	Hauteur (H)	Poids
1500	1800	1200	1680	120 Kg.
2000	2150	1200	1680	140 Kg.
3000	2350	1400	1880	190 Kg.
4000	3000	1400	1880	220 Kg.
5000	2900	1600	2080	250 Kg.
6000	3400	1600	2080	275 Kg.
7000	3900	1600	2080	300 Kg.
8000	3550	1800	2280	325 Kg.
9000	3950	1800	2280	350 Kg.
10000	3600	2000	2480	375 Kg.
11000	3900	2000	2480	400 Kg.
12000	4250	2000	2480	425 Kg.

spécifications	
Nom	Valeur
Matériel	Polyester renforcé de fibre de verre (PRFV)

 aguilera extinción	Av. Alfonso Peña Boeuf, 6 y 9 28022 MADRID - ESPAÑA TEL: +34 913121656 FAX: +34 913295820		FICHE TECHNIQUE RÉSERVOIR HORIZONTAL 1500-12000 L					
	Description: Réservoir horizontal en polyester renforcé de fibre de verre équipé d'un filtre CIM, d'une vanne à flotteur pour l'arrivée d'eau et d'un regard Ø450mm.							
Code de jeton:	Onglet Famille:	Référence:	Dessiné :	Date:	Revisado:	Date:	Révision:	Format:
AEX-FTC-05-008	Microaqua	VER TABLA	DCM	12/02/2020	ENC	2/02/2020	1.1	A4

Remarque: Aguilera Extinción S.L. se réserve le droit de modifier sans préavis les données ou spécifications reflétées dans ce document.