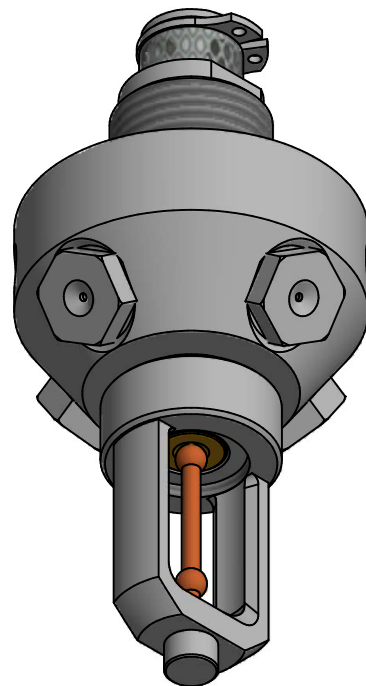
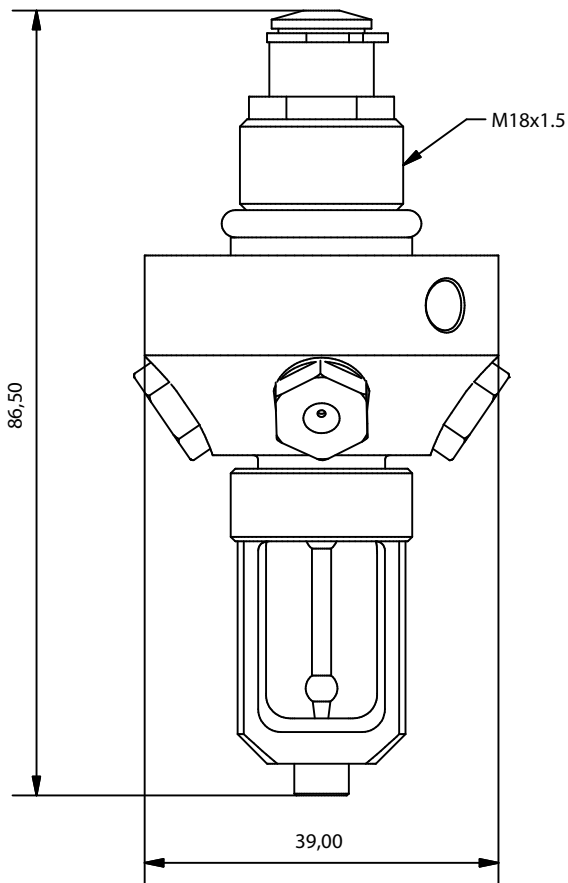
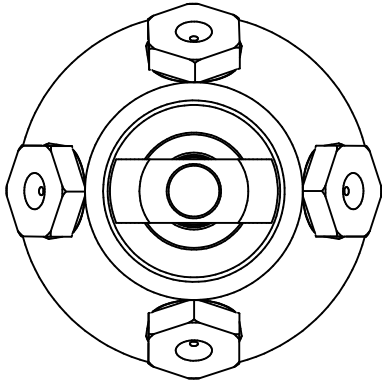


DIFFUSEUR FERMÉ 5 BUSES

AN/CCxxxT5



Spécifications	
Nom	Valeur
Matériau	AISI 304
Couverture	9 - 12 m ²
Flux	2 - 25.5 L/min (120bar)

Référence	Angle de couverture nominale
AN/CC120T5	120°
AN/CC90T5	90°



Av. Alfonso Peña Boeuf, 6 y 9
 28022 MADRID - ESPAÑA
 TEL: +34 913121656
 FAX: +34 913295820

FICHE TECHNIQUE

DIFFUSEUR FERMÉ 5 BUSES

Description: Diffuseur fermé de l'eau nébulisée en acier inoxydable AISI 304 avec blister thermique (fusible) qui se casse à 57 ° C.

Code de jeton	Onglet Famille:	Référence:	Dessiné:	Date:	Révisé:	Date:	Révision:	Format:
AEX-FTC-05-011	Microaqua	AN/CCxxxT5	DCM	09-03-2020	ENC	09-03-2020	1	A4