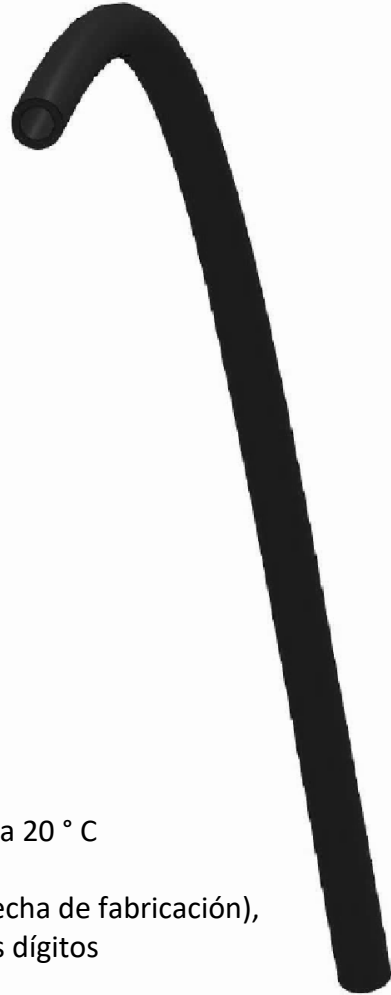
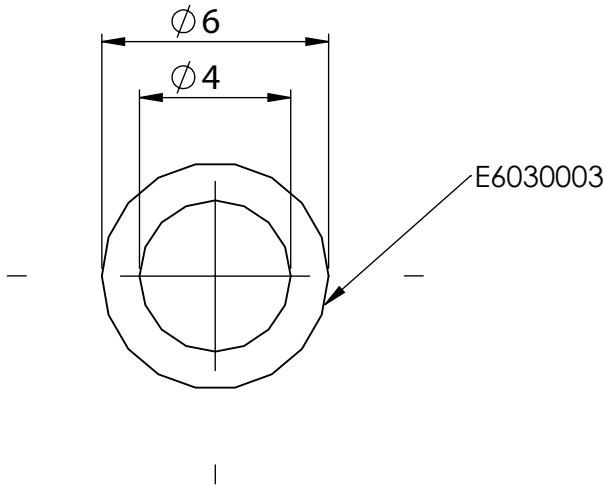


TUBO SENSOR

AEX/ADTTSR



Material: Poliamida modificada (PA)
Longitud: 100 m
Color: rojo
Presión de funcionamiento: 20 bar a 20 ° C
Presión de estallido: aproximadamente 120 bar a 20 ° C
Rango de temperatura: -40 ° C a +60 ° C
Impresión de explicación: MM / AAAA = mes / año (fecha de fabricación),
 XX = número de lote de dos dígitos

Tolerancias generales según DIN ISO 2768-1 m					A MENOS QUE SE ESPECIFIQUE LO CONTRARIO: LAS DIMENSIONES ESTÁN EN MILÍMETROS
Tolerancias de forma y posición según DIN ISO 2768-2 H					
Todas las aristas y radios no medidos: R0.2					
Descripción:					Tubo Sensor
Índice	Modificación	Modificación realizada	Nombre	Fecha	
a	10018	Texto cambiado	FF	21.04.10	Código Aguilera: AEX/ADTTSR
Industriepark Region Trier Europa-Allee 12 54343 Föhren Deutschland +49 (0)6502 93 95 12 0		Datum: 16.02.2009 Name: Müller Gepr.:	A4	Índice a	
Escala: 5:1					