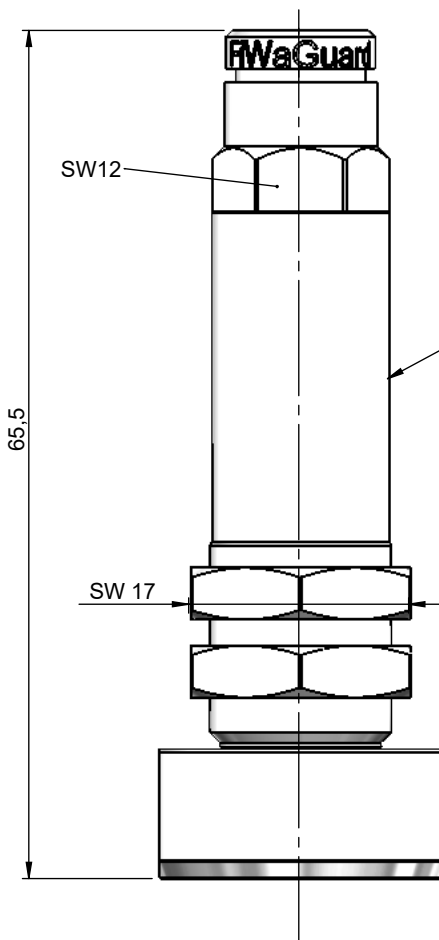
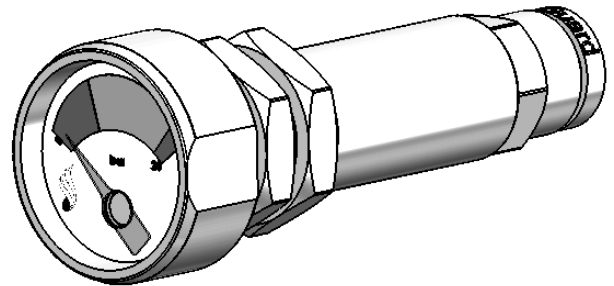


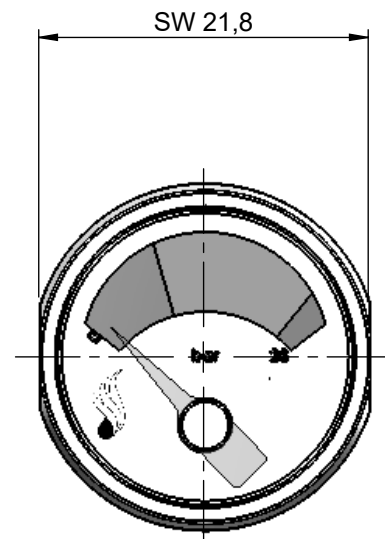
# FINAL DE LÍNEA CON MANÓMETRO


## AEX/ADTFLM



Marcado:

Nº artículo: F0040001  
 Fabricante: FiWaRec  
 Fecha de fabricación:YYYY-WW



Material: Latón niquelado					A MENOS QUE SE ESPECIFIQUE LO CONTRARIO: LAS DIMENSIONES ESTÁN EN MILÍMETROS	
Tolerancias generales según DIN ISO 2768-1 m						
Tolerancias de forma y posición según DIN ISO 2768-2 H						
Todas las aristas y radios no medidos: R0.2						
Índice	Modificación	Descripción de cambio	Nombre	Fecha	Descripción: <b>Final de línea con manómetro</b>	
a	10012	Ajuste de índice dibujo conjunto	Ch. Müller	06/04/10		
b	11006	Ajuste de índice dibujo conjunto	ML	17.01.11		
c	11046	Ajuste de índice dibujo conjunto	ML	28.06.11		
d	12017	Ajuste de índice dibujo conjunto	ML	31.01.13		
		Industriepark Region Trier Europa-Allee 12 54343 Föhren Deutschland +49 (0)6502 93 95 12 0	Datum: 02.06.2009 Name: Ch. Müller Gepr.:	Código: <b>AEX/ADTFLM</b>		Índice <b>d</b>
			<b>A4</b>	Escala: 2:1		