

## Detector de llama doble tecnología UV/IR2 AE/FL-UVIR2

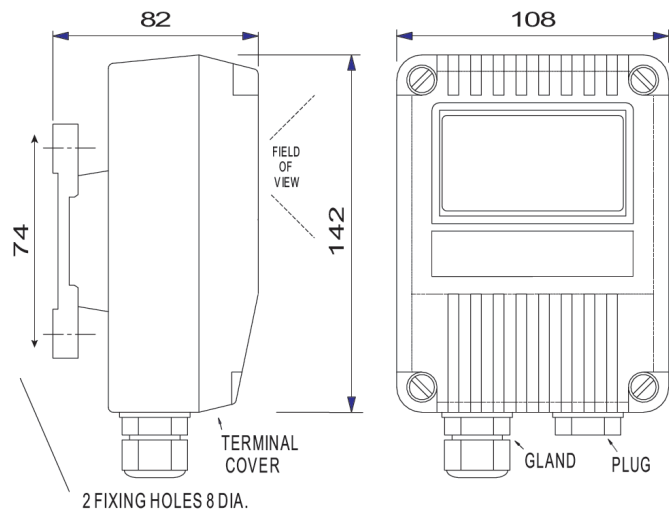


### Descripción

Detector de llama con doble tecnología sensores de infrarrojo (IR) y ultravioletas (UV: 185 a 260 nm). Cono de detección de 90° y distancia de detección hasta 45 metros. Bajo consumo (8mA). Incorpora salida de relé. Sensibilidad programable. Incorpora filtros y análisis mediante microprocesador para eliminación de falsas alarmas. Respuesta espectral en el infrarrojo: 1 a 15Hz. Alimentación 14-30Vcc., consumo: 20mA.

### Características Técnicas

- Tensión de alimentación 14 - 30 Vcc
- Corriente 3/9, 4/8/14, 4-20, 8-20 mA
- Campo de visión 90° min. cono
- Respuesta espectral (IR) 0.75 a 2.7 µm
- Temperatura de trabajo -10°C a 55°C
- Temperatura de almacenamiento -20°C a 65°C
- Humedad relativa 95% sin condensación
- Índice de protección IP65
- Peso 2 kg
- Dimensiones:  
142 (alto) x 108 (ancho) x 82 (fondo) mm
- Certificación IEC EEx d IIC T6
- Certificado SIL 2



Dimensions mm