



# **MANUAL DE INSTALACION Y USO**

## **CENTRALES DE DETECCION DE INCENDIOS**

**AE/C5-2P  
AE/C5-4P**

**V1.1  
Oct 07**



## MANUAL DE INSTALACION Y USO

| Contenido  | Página |
|--|--------|
| Información General .....                              | 3      |
| Uso de los Controles de la Central .....               | 4      |
| Modos de Funcionamiento .....                          | 4      |
| Funciones de Mantenimiento .....                       | 4      |
| Instalación de la Central .....                        | 5      |
| Puesta en Marcha .....                                 | 5      |
| Programación de las Funciones para Mantenimiento ..... | 7      |
| Rearme Remoto .....                                    | 8      |
| Características Técnicas .....                         | 8      |
| Esquema de Conexionado .....                           | 10     |
| Ejemplos de Conexión .....                             | 11     |
| Registro de Instalación .....                          | 12     |
| Servicio de Mantenimiento .....                        | 13     |
| Registro de Incidencias .....                          | 13     |

**ANTES DE PROCEDER A LA INSTALACION DE LA CENTRAL DEBE LEER ANTES  
CUIDADOSAMENTE TODO EL MANUAL DE INSTALACION Y USO**

### Información General

La central debe ser instalada por personal cualificado en las Reglamentaciones Locales sobre Instalación de Sistemas de Detección de Incendios

Antes de empezar la instalación de esta Central de alarma de detección de incendios, asegúrese de que situarla en una posición que sea visible para los bomberos cuando entren en las instalaciones, y en un lugar de fácil acceso para los usuarios. Debe dejarse espacio suficiente para poder abrir fácilmente las puertas externas e internas.

La alimentación eléctrica al panel debe ser independiente y no debe ser susceptible de ser cortada accidentalmente. Debe utilizarse un cuadro eléctrico con interruptor diferencial y magneto-térmico independiente colocado a menos de 2 metros de la Central y claramente identificado como ALARMA CONTRA INCENDIOS - NO APAGAR.

**Fabricado según norma europea EN 54-2.**

*El fabricante se reserva el derecho a realizar modificaciones sin previo aviso.*

## Uso de los Controles de la Central

- Consultar las Instrucciones de Uso sujetas en la Central.

## Modos de Funcionamiento

**NORMAL:** • El indicador luminoso (LED) verde de "RED 230V" estará iluminado.

**ALARMA:** • El LED rojo de "ALARMA" se activará de modo intermitente, junto al LED rojo de la zona que se encuentra en alarma. Tras pulsar el botón de "SILENCIAR ZUMBADOR" los indicadores se quedarán fijos.

- Se activará el zumbador local hasta que sea silenciado.
- Las sirenas externas sonarán.
- Se activará el relé interno de alarma.

**AVERIAS:** • El LED amarillo de "AVERIA GENERAL" se iluminará junto con el led de identificación externo o interno de cada avería.

- El zumbador local se activará.
- El relé de avería general se desactivará. Es un rele activado en reposo.

### Las averías se identifican como se indica a continuación:

- Avería de zona: Zona en cortocircuito o en circuito abierto ( se ha quitado un detector).
- Avería Sirena 1 y/o 2: Cortocircuito o circuito abierto conexión de la sirena, sirena conectada con polaridad invertida o no adecuada para la central.
- Red 230: Falta de red o fallo del cargador de baterías.
- Batería desconectada.
- Batería con baja carga.
- Fallo en fuente de alimentación de 24 Vcc.
- Avería en las comunicaciones con el repetidor o avería en el repetidor.
- Avería de sistema: Fallo del microprocesador.
- Fallo en la fuente de alimentación auxiliar de 24 Vcc.
- Fallo de tierra: Cortocircuito con tierra.

Todos los fusibles están supervisados, provocando una señal de avería si fallan. La selección de una función en el modo Programación será indicada con su señalización de avería correspondiente.

**AVISO: Las condiciones de avería no se indicarán instantáneamente. Puede existir un pequeño retardo en función del tipo de avería. Las indicaciones de avería se reponen automáticamente cuando cesa la condición que las originó.**

## Funciones de Mantenimiento

Las centrales de la serie C5 tienen la capacidad de programación de varios modos de funcionamiento para ayudar a la puesta en marcha y mantenimiento del sistema:

|                             |   |
|-----------------------------|---|
| <b>Zona en Prueba</b>       | Se pueden probar y activar zonas individualmente sin la necesidad de volver a la central para rearmarla. El rearme se realiza automáticamente por la Central. |
| <b>Desconectar Sirenas</b>  | El sistema se puede probar sin hacer funcionar las sirenas de evacuación.   |
| <b>Conectar/Desconectar</b> |   |
| <b>Zonas</b>                | Cada zona puede ser conectada/desconectada individualmente.   |

## Instalación de la Central

- Decidir el mejor lugar para colocar la Central, con una temperatura ambiente entre 0 y 50° C, lejos de los sistemas de calefacción, polvo ambiental y entrada de agua.
- Quitar todo el embalaje.
- Inspeccionar la Central por si tuviera algún daño.
- Quitar cuidadosamente la tapa exterior, desatornillando los dos tornillos inferiores de la caja. Guardarla en una posición segura.
- Inspeccionar las placas de circuito impreso internas y asegurarse de que los componentes están fijos en su lugar.
- Quitar el módulo del teclado y desconectar la cinta plana que lo une con la placa de circuito impreso. Guardarlo en un lugar seguro.
- Extraer la placa de circuito impreso desatornillando los dos tornillos de sujeción y el cable de tierra. Guardarla en un lugar seguro.
- Elegir qué puntos de entrada de cables han de practicarse y quitar con cuidado sus tapones.
- Utilizar como referencia de instalación, el orificio de fijación situado en la parte central superior de la caja.
- Colocar la caja en un lugar seguro.
- Taladrar la pared en el punto de referencia marcado e introducir un tornillo de fijación.
- Colgar provisionalmente la caja de la Central en el tornillo y marcar los dos puntos de fijación de abajo a derecha e izquierda.
- Descolgar la caja de la Central del tornillo de fijación y taladrar y ajustar los puntos inferiores.
- Colgar la caja de la posición de fijación central y apretar los tornillos a través de los orificios de fijación inferiores.
- Apretar bien todos los tornillos de fijación.
- Introducir los cables de conexión en la Central, **PERO NO HACER NINGUNA CONEXION EN ESTE MOMENTO. INTRODUCIR EL CABLE DE ALIMENTACIÓN A TRAVÉS DE SU PUNTO DE ENTRADA. MANTENER ESTE CABLEADO SEPARADO DEL RESTO DE CABLEADO DE BAJA TENSIÓN.**
- Conectar la placa de circuito impreso en su posición original, apretando los dos tornillos inferiores. **ATENCIÓN:** Volver a conectar el cable de tierra en el tornillo inferior izquierda.
- Conectar el módulo del teclado así como la cinta plana que lo une con la placa de circuito impreso.
- Conectar la alimentación eléctrica y la tierra a la regleta de bornas principal **PERO NO** aplicar tensión eléctrica en este momento.
- Colocar la batería en posición vertical en el hueco destinado a ella.

**Ahora la Central está lista para ponerla en marcha.**

## Puesta en Marcha

### Comprobación inicial

- Conectar los cables de la batería desde la fuente de alimentación a las bornas positiva y negativa.
- Aplicar la alimentación de red.
- Si el zumbador e indicadores luminosos (LED) están activados, pulsar el botón RESET.  
Una vez que funcione normalmente, solo el LED de RED 230V se iluminará en el frontal de la Central.

Si se está en el Modo de Funcionamiento Normal (REPOSO) y se encienden otros LED's o suena el zumbador, comprobar con cuidado que los fusibles y conexiones están bien. Consultar el apartado de las conexiones internas o los circuitos a los que están asociados los LEDs amarillos de avería. Los esquemas de conexionado de la página 10 le ayudarán a identificar los LEDs. Si la avería no se puede cancelar, consulte con el Servicio de Asistencia Técnica.

*NOTA: La batería puede mostrar inicialmente un "Fallo por Batería Baja" hasta que haya tenido tiempo de cargarse al nivel requerido.*

### **Zonas de Detección**

Solo cuando la Central funcione satisfactoriamente en Modo NORMAL (REPOSO) es el momento de conectar los circuitos externos. Antes de hacer la conexión, se ha de probar completamente la integridad del cableado del sistema, incluyendo el aislamiento a tierra.

- Desconectar la alimentación de la red y la conexión de la batería.
- Conectar el final de línea activo en el último dispositivo de detección de la zona uno.
- Asegurarse de que todas las terminaciones están hechas correctamente y que los detectores están conectados a sus bases.
- Conectar el bucle de detección UNO a la regleta de bornas del panel.
- Alimentar la Central con la alimentación de red y la batería.
- Pulsar el botón RESET.

### **El panel debe estar en "MODO NORMAL"**

*NOTA: Si se iluminan los LEDs amarillos de Avería General y Zona 1, es que hay un problema de cableado o conexión. Comprobar la polaridad de la conexión, la conexión de los dispositivos o si se ha soltado algún equipo.*

- Activar los dispositivos de detección aplicables a la zona para asegurar la correcta recepción de la señal de incendio y el correcto funcionamiento de los controles de la Central.
- Repetir el proceso de conexión para todas las zonas como se ha descrito anteriormente. ASEGURARSE de que las tensiones de alimentación están desconectadas antes de cada etapa.

### **Circuitos auxiliares**

Conexiones de los relés – Los terminales de los relés son contactos libres de tensión y sólo deben utilizarse para realizar maniobras de baja tensión.

**NO DEBE APLICARSE LA ALIMENTACIÓN DE RED A ESTOS TERMINALES.**

### **Circuitos de sirenas**

UNA VEZ QUE LAS ZONAS DE DETECCION Y LOS CIRCUITOS AUXILIARES HAYAN SIDO CONECTADOS Y PROBADOS QUE FUNCIONAN CORRECTAMENTE, SE PUEDE PROCEDER A CONECTAR LOS CIRCUITOS DE SIRENAS DE EVACUACION.

- Desconectar la alimentación de red y la batería.
- Quitar la resistencia de supervisión de la línea de las bornas del circuito de la sirena 1 (SND 1) de la Central y ponerlo a la última sirena del circuito uno.
- Comprobar que se han hecho las conexiones de las sirenas.
- Conectar el cableado de las sirenas a la regleta de bornas de la Central.
- Aplicar la alimentación de la red y de la batería.
- Pulsar RESET.

**El panel debería quedar en "MODO NORMAL".**

- Repetir el proceso de conexión para la segunda sirena como se ha comentado antes. ASEGURARSE de que la tensión de alimentación está desconectada antes de cada etapa.

NOTA: Si se iluminan los LEDs amarillos de AVERIA GENERAL y SIRENAS AVERIA/DESCONEXION, es que hay un problema de cableado o conexión. Comprobar la polaridad de la conexión de cada uno de los dispositivos a la regleta de bornas de la Central o si existe algún fallo a tierra.

**Una vez que se han conectado los circuitos externos, y la Central funciona correctamente en MODO NORMAL(REPOSO), volver a poner la tapa frontal atornillado los dos tornillos inferiores. Comprobar que se ha conectado el cable de tierra a la placa de circuito impreso.**

## Programación de las Funciones para Mantenimiento

**Para CONECTAR/DESCONECTAR una zona de detección o sirenas:**

Colocar la llave en posición 2, nivel de acceso 2.

Pulsar la tecla "CONECTAR/DESCONECTAR". El LED amarillo de "DESCONEXION" parpadeará, así como el LED amarillo de la zona 1 .

Si queremos seleccionar otra zona pulsar la tecla "PRUEBA/AVANCE". La zona seleccionada se indicará con la activación del LED amarillo correspondiente en este orden:

ZONA 1  
ZONA 2  
ZONA 3 (en una Central AE/C5-4P)  
ZONA 4 (en una Central AE/C5-4P)  
SIRENAS

Pulsando la tecla "CONECTAR/DESCONECTAR" cambiamos el modo de funcionamiento de la zona mostrada. El LED amarillo de la zona se ilumina en modo:

FIJO: zona desconectada  
INTERMITENTE: zona conectada.

Pulsar la tecla "RESET" para salir del modo de programación. Esperar a que el sistema se reponga.

**Para poner una zona en modo PRUEBA:**

Colocar la llave en posición 2, nivel de acceso 2.

Pulsar la tecla "PRUEBA/AVANCE". El LED amarillo de PRUEBA se activará, así como el LED amarillo de la zona 1. La zona 1 esta en modo PRUEBA.

Pulsando nuevamente la tecla "PRUEBA/AVANCE", se pondrá en modo PRUEBA la siguiente zona.

Continúe este proceso pulsando la tecla "PRUEBA/AVANCE". El modo PRUEBA finalizará cuando lleguemos a la última zona o en cualquier momento pulsando la tecla "RESET".

## Rearme Remoto

Conectar un pulsador rearmable a los terminales marcados como CC de la parte lateral derecha de la placa de circuito impreso principal. Esta entrada controla un contacto normalmente abierto en reposo.

La activación del pulsador (posición normalmente cerrada) provocará un rearme de la Central. Una vez realizado el rearme, vuelva a reponer el pulsador rearmable.

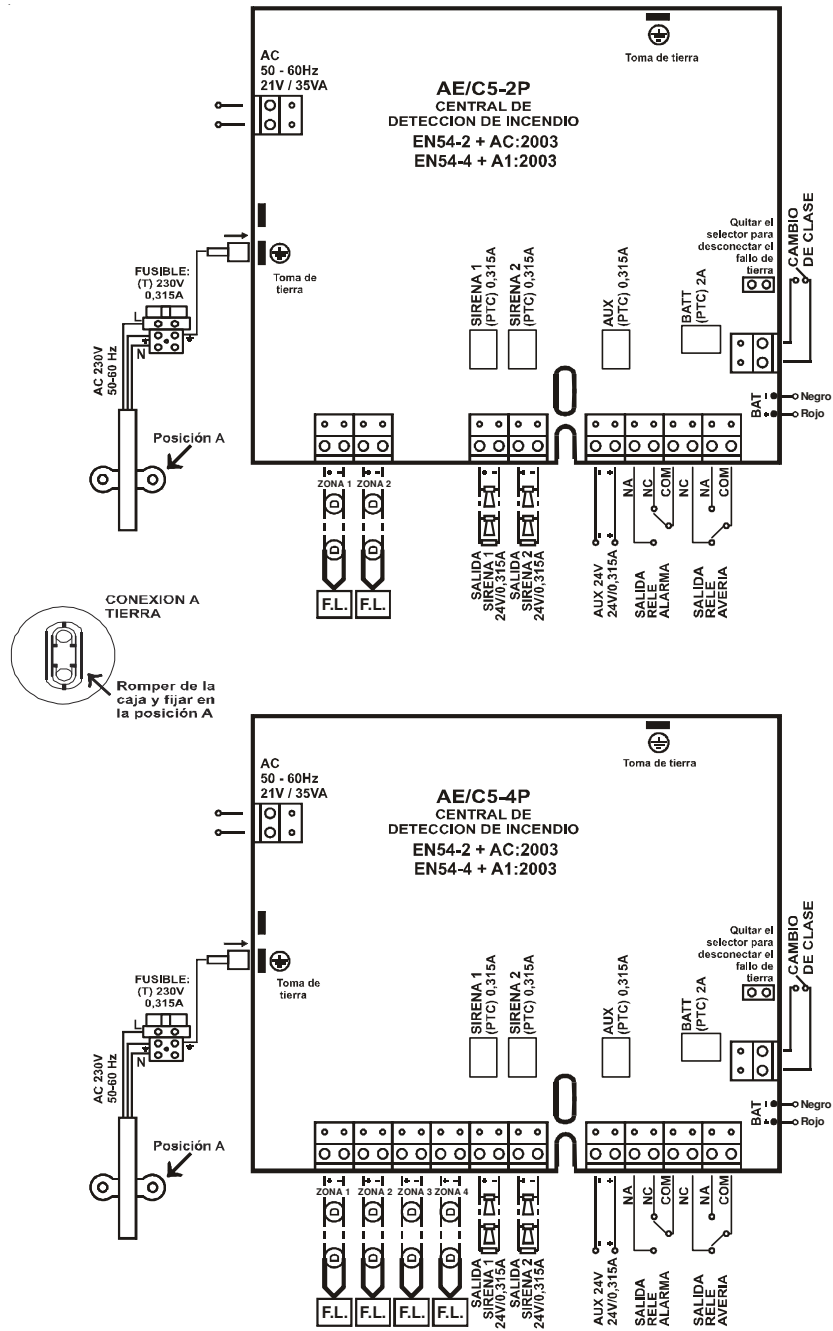
## Características Técnicas

|  |   |
|--|---|
| <b>Número máximo de detectores por zona</b>  | Hasta 32 detectores convencionales y un número ilimitado de pulsadores ( ver reglamentaciones locales).           |
| <b>Umbrales de zona</b>  | Avería de circuito abierto.<br>Reposo.<br>Alarma.<br>Avería por cortocircuito.                                    |
| <ul style="list-style-type: none"><li>• 0 - 2 mA</li><li>• 2 - 6 mA</li><li>• 6 - 105 mA</li><li>• 120 - Cortocircuito</li></ul> |   |
| <b>Alimentación</b>  | 230 Vca $\pm$ 10%   |
| Alimentación de Red  | Fusible 0.315A  |
| Batería  | 1 x 12V (24V) 7Ah. Plomo-ácido sellada.<br>Fusible 2A.  |
| <b>Corriente máxima de salida<br/>(con baterías cargadas)</b>  | 0.7 A   |
| <b>Consumo corriente baterías en condición de fallo de red</b>   | 50 mA   |
| <b>Salidas</b>   |   |
| Circuito Sirena 1  | 24V Fusible 0.315A  |
| Circuito Sirena 2  | 24V Fusible 0.315A  |
| Relés de Fuego y Avería  | Contactos libres de tensión<br>12V / 1A ó 24V / 0.5A<br>Tensión máxima 125V<br>Corriente máxima 2A                |
| <b>Salida Auxiliar</b>   | 24Vcc - Fusible 0.315A  |
| <b>Cableado Zonas</b>  | 2 X 1.5 mm <sup>2</sup>   |
| <b>Condiciones Ambientales</b>   | T <sup>a</sup> trabajo 0 a 60°C<br>T <sup>a</sup> almacenamiento -20 a 60°C<br>Humedad 0 a 95% (sin condensación) |

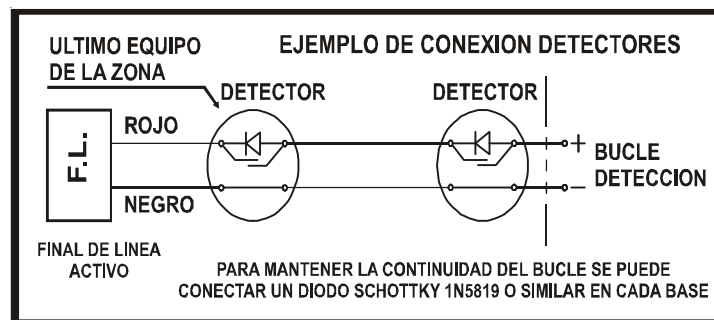
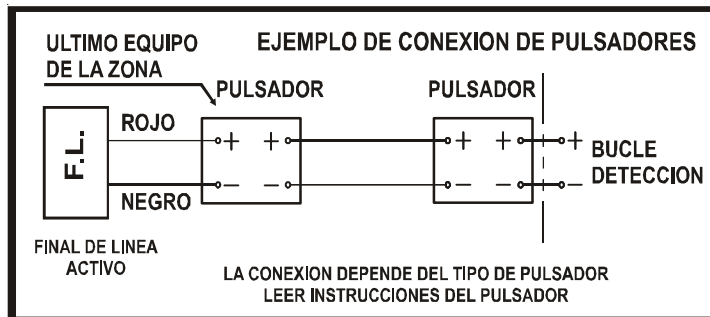
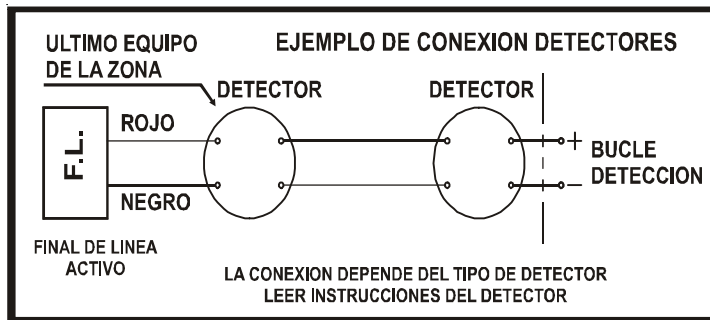




## Esquemas de Conexionado



## Ejemplos de Conexión



## Registro de Instalación

Dirección: .....

Persona: .....

Teléfono: .....

Fax: .....

Fecha instalación: .....

Encargado por: .....

Referencia: .....

INTERVALO SERVICIO DE MANTENIMIENTO: Mensual/ Trimestral / Semestral / Anual

| NUMERO ZONA     | POSICION | EQUIPOS DE DETECCION     |     |      |     |     | SIRENAS           |          |
|-----------------|----------|--------------------------|-----|------|-----|-----|-------------------|----------|
|                 |          | TIPO Y CANTIDAD POR ZONA |     |      |     |     | CANTIDAD POR ZONA |          |
|                 |          | Ion                      | Opt | Mult | Ter | Pul | Sirena 1          | Sirena 2 |
| 1               |          |                          |     |      |     |     |                   |          |
| 2               |          |                          |     |      |     |     |                   |          |
| 3               |          |                          |     |      |     |     |                   |          |
| 4               |          |                          |     |      |     |     |                   |          |
| <b>TOTALES:</b> |          |                          |     |      |     |     |                   |          |

Empresa

Instaladora: .....

Teléfono: .....

Fax: .....

### Servicio de Mantenimiento

| FECHA | ZONAS   | REALIZADO POR | FIRMA | PROXIMO SERVICIO |
|-------|---------|---------------|-------|------------------|
|       | 1 2 3 4 |               |       |                  |
|       | 1 2 3 4 |               |       |                  |
|       | 1 2 3 4 |               |       |                  |
|       | 1 2 3 4 |               |       |                  |
|       | 1 2 3 4 |               |       |                  |
|       | 1 2 3 4 |               |       |                  |
|       | 1 2 3 4 |               |       |                  |
|       | 1 2 3 4 |               |       |                  |
|       | 1 2 3 4 |               |       |                  |
|       | 1 2 3 4 |               |       |                  |
|       | 1 2 3 4 |               |       |                  |

### Registro de Incidencias

| FECHA | HORA | FUEGO<br>si/no | ZONA | AVERIA si/no Y TIPO | ACTUACION | PERSONA |
|-------|------|----------------|------|---------------------|-----------|---------|
|       |      |                |      |                     |           |         |
|       |      |                |      |                     |           |         |
|       |      |                |      |                     |           |         |
|       |      |                |      |                     |           |         |
|       |      |                |      |                     |           |         |
|       |      |                |      |                     |           |         |



## **SU PUNTO DE ASISTENCIA Y SUMINISTRO MÁS PRÓXIMO**

### **SEDE CENTRAL**

C/ Julián Camarillo, 26 – 2ª Planta – 28037 Madrid  
Tel: 91 754 55 11 – Fax: 91 754 50 98

### **FACTORÍA DE TRATAMIENTO DE GASES**

Av. Alfonso Peña Boeuf, 6. Pol. Ind. Fin de Semana – 28022 Madrid  
Tel: 91 754 55 11 – Fax: 91 329 58 20

### **DELEGACIÓN NORESTE**

C/ Rafael de Casanovas, 7 y 9 – SANT ADRIA DEL BESOS – 08930 Barcelona  
Tel: 93 381 08 04 – Fax: 93 381 07 58

### **DELEGACIÓN NOROESTE**

C/ José Luis Bugallal Marchesi, 9 – 15008 – A Coruña  
Tel: 98 114 02 42 – Fax: 98 114 24 62

### **DELEGACIÓN ESTE**

Tel: 628 927 056 – Fax: 91 754 50 98

### **DELEGACIÓN SUR**

C/ Industria, 5 - Edificio METROPOL 3 - 3ª Planta Mod.17  
Parque Industrial y de Servicios del Aljarafe (P.I.S.A.) – 41927 – Mairena del Aljarafe – SEVILLA  
Tel: 95 465 65 88 – Fax: 95 465 71 71

### **DELEGACIÓN CANARIAS**

C/ Sao Paulo, 17, 2ª Planta. Oficina 3-2-15. Urb. Ind. El Sebadal – 35008 Las Palmas de Gran Canaria  
Tel: 928 24 45 80 – Fax: 928 24 65 72

**<http://www.aguilera.es> e-mail: [comercial@aguilera.es](mailto:comercial@aguilera.es)**