

MANUAL TECNICO

CENTRAL DE ALARMAS

MOD.: AE/AX30TRI

SA-PA-05

VERSION 1.0
JUN/2006

INDICE

	PÁGINA
1. INTRODUCCION	3
2. MONTAJE Y CONEXIONADO	5
2.1. FIJACION DEL EQUIPO	5
2.2. CABLEADO (VER PLANO DE DISTRIBUCION DE LA CENTRAL).....	5
2.2.1. TARJETA DE DETECCION DE INCENDIOS:	6
2.2.2. TARJETA DE TRANSMISION DE ALARMAS	8
3. DESCRIPCION DEL EQUIPO Y FUNCIONAMIENTO.....	11
3.1. SEÑALIZACION Y MANDO	11
3.2. FUENTE DE ALIMENTACION	12
3.3. BUCLE DE DETECTORES.....	13
3.4. EXTINCION AUTOMATICA	14
3.5. ALARMA Y RELE DE FUEGO	15
3.6. ALARMA Y RELE DE FALLO GENERAL.....	15
3.7. PARADA DE VENTILACION / AIRE ACONDICIONADO	15
3.8. TRANSMISION DE ALARMAS.....	16
3.9. SEÑALES ACUSTICAS Y PARO ACUSTICO.....	17
3.10. RESUMEN DE INTERRUPTORES Y SELECTORES.....	18
4. PUESTA EN MARCHA	19
5. MANTENIMIENTO	21
5.1. MANTENIMIENTO PREVENTIVO	21
5.1.1. PERIODICIDAD	21
5.1.2. OPERACIONES A REALIZAR.....	21
5.1.3. COMPROBACIONES CON PULSADORES DE TEST	24
5.2. SOLUCION DE INCIDENCIAS.....	25
5.2.1. CONTROL EQUIPO	25
6. CARACTERISTICAS TECNICAS	29
7. PLANOS.....	31

1 . INTRODUCCION

La central de alarmas modelo AE/AX30TRI SA-PA-05 es una central de control de incendio y repetición de alarmas externas que se compone básicamente de:

- Fuente de alimentación y cargador de baterías.
- Bucle de detección de fuego.
- Circuito de control de extinción automática que nos proporciona una salida vigilada para activar una electroválvula. Salida por relé (24 V).
- Salida de 12 Vcc (500 mA) para usos varios externos a la central.
- Control de 30 entradas de alarmas externas, normalmente abiertas o normalmente cerradas seleccionables mediante un conmutador, que se transmiten mediante conectores Sub-D de 37 pines (salidas por relé libres de potencial normalmente abiertas o cerradas seleccionables mediante un selector):
 - Para las primeras 14 salidas más alarma de fuego y alarma fallo general se dispone de tres conectores Sub-d de 37 pines para utilizar independientemente por cada operador. Esta información se repite simultáneamente en los tres conectores.
 - Para las 16 salidas restantes se dispone de un solo conector Sub-d de 37 pines.
- Repetición mediante dos relés conmutados de 2 A libres de tensión de las entradas 1 y 30.
- Control de 1 salida de FUEGO y 1 salida de FALLO GENERAL normalmente cerradas a través de los 3 primeros conectores Sub-D 37 pines.
- Relés conmutados de 2 A libres de tensión para:
 - Alarma de fuego.
 - Alarma de Fallo general (normalmente excitado).
 - Parada de ventilación seleccionable con Fuego Nivel 1 o con Fuego Nivel 2.
- Señalizaciones ópticas y acústicas, y mandos necesarios para el manejo de la instalación.

Esta central, de características especiales, ha sido desarrollada bajo las normas UNE 23007-2. En su fabricación se cumplen los controles de calidad implantados en AGUILERA ELECTRONICA: Normas DIN EN ISO 9001 – Certificado TÜV CERT nº 70 100 F 1342 TMS y se han seguido los requerimientos de las normas de COMPATIBILIDAD ELECTROMAGNETICA, emisión e inmunidad, aplicables a los equipos de estas características (Normas: EN 61000-3-2, EN 61000-3-3, EN 50081-1, EN 50130-4, EN 60730-1).

2 . MONTAJE Y CONEXIONADO

2 . 1 . FIJACION DEL EQUIPO

La central de alarmas AE/AX30TRI SA-PA-05 va provista de 5 puntos de fijación de 5 mm. de diámetro. Junto con la central se adjunta un plano de taladros para facilitar su colocación.

2 . 2 . CABLEADO (VER PLANO DE DISTRIBUCION DE LA CENTRAL)

La entrada y salida de todos los cables se realiza por la parte superior de la caja, todos ellos a través de dos prensaestopas (PG-29). La central va provista también de un taladro adecuado para prensaestopas PG-11, cerrado por medio de un tapón ciego, como reserva o futura ampliación.

Las salidas de alarmas hacia los centros de control remoto se realizan mediante los conectores hembra SUB-D de 37 pines situados en la parte superior de la caja.

La central va provista de cuatro puntos de tierra para conectar las pantallas de los cables a tierra. Los faston y tuercas de conexión van incluidas en el interior de la central.

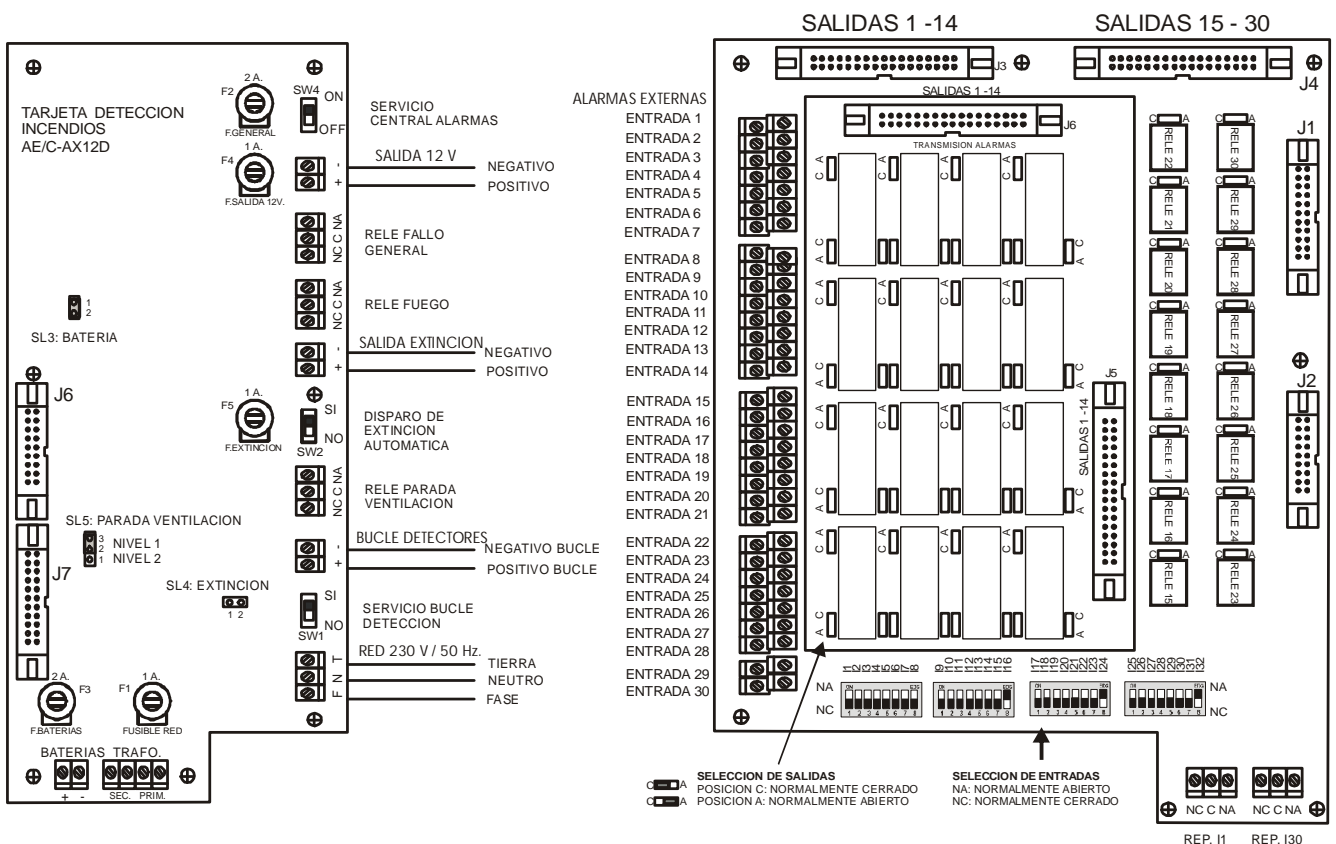


Fig.: 1 Esquema general de conexionado.

Todos los conectores de la central son enchufables (tamaño máximo de cable 2.5 mm²). Para facilitar el cableado sacar el conector hembra del conector macho correspondiente

Una vez conectados los cables, volver a enchufar el conector.

Toda conexión incorrecta de las líneas de la central puede causar daños a la misma.

2 . 2 . 1 . TARJETA DE DETECCION DE INCENDIOS:

BUCLE DE DETECTORES

CONECTOR CL 10: Quitar la resistencia final de línea (2K7 ½ W) que está conectada en las bornas de conexión de la central y trasladarla al final de la línea de detectores. Conectar el bucle de detectores según el esquema de conexionado siguiente.

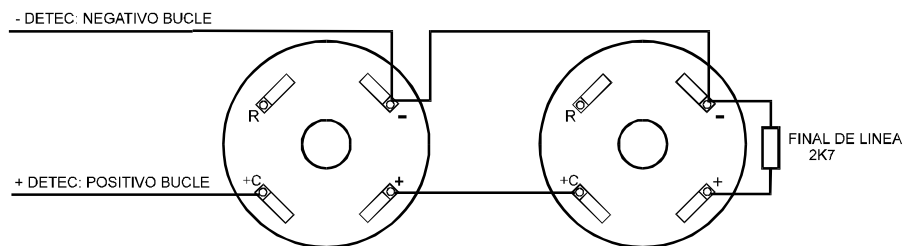


Fig.: 2 Conexión del bucle de detectores.

Conectar + DETEC con el positivo del bucle de detectores.
Conectar - DETEC con el negativo del bucle de detectores.

SALIDA EXTINCION ** EN LAS CENTRALES EN LAS QUE VAYA INSTALADA EXTINCION**

CONECTOR CL 14: RELE DISPARO DE EXTINCION AUTOMATICA

Es una salida vigilada. Para su completa supervisión es necesario realizar la siguiente conexión.

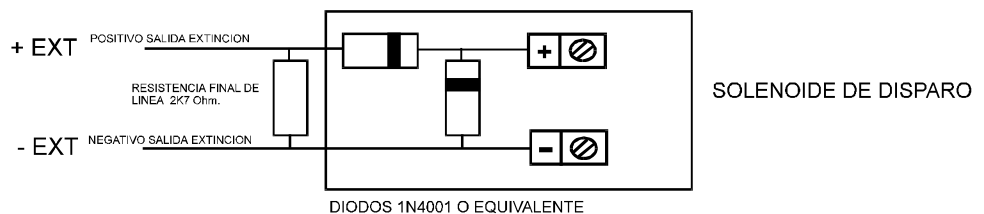


Fig.: 3 Conexión de la electroválvula de disparo.

SALIDA DE 12 V

CONECTOR CL 9: + 12 V salida de +12 V
- 12 V salida negativo.

PARADA VENTILACION

CONECTOR CL 11: RELE PARADA VENTILACION.

NC: Clema para conectar el contacto normalmente cerrado.
 C: Clema para conectar el contacto común.
 NA: Clema para conectar el contacto normalmente abierto.

REPETICION FUEGO

CONECTOR CL 12: RELE FUEGO

NC: Clema para conectar el contacto normalmente cerrado.
 C: Clema para conectar el contacto común.
 NA: Clema para conectar el contacto normalmente abierto.

REPETICION FALLO GENERAL

CONECTOR CL 13: RELE FALLO GENERAL.

NC: Clema para conectar el contacto normalmente cerrado.
 C: Clema para conectar el contacto común.
 NA: Clema para conectar el contacto normalmente abierto.

ALIMENTACION RED 230 V / 50 Hz.

CONECTOR CL 7: Conectar F RED 230 V con el cable de FASE de red.
 Conectar N RED 230 V con el cable NEUTRO de red.
 Conectar T RED 230 V con el cable de TIERRA de red.

BATERIAS INTERNAS

CONECTOR CL 8: La central va provista de cable para las baterías enchufado en el conector CL8.
 Conectar el cable de baterías según la siguiente figura:

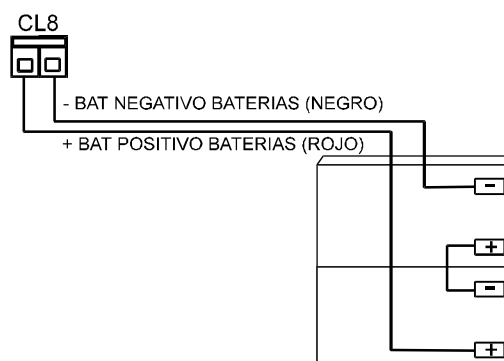


Fig.: 4 Conexión baterías.

BATERIAS EXTERNAS

EN LAS CENTRALES NO ALIMENTADAS POR RED 230 V/50 Hz. EL SELECTOR SL3 DEBE ESTAR DESCONECTADO.

CONECTOR CL 8: Si se alimenta la central mediante baterías externas conectar el positivo (+24 V) al cable rojo de baterías y el negativo al cable negro.

2.2.2. TARJETA DE TRANSMISION DE ALARMAS

ENTRADAS ALARMAS EXTERNAS

CONECTORES CL 1 / CL 2 / CL3 / CL4

Entradas (I) libres de tensión.

Conectar las entradas de alarmas externas según corresponda su número de acuerdo a la siguiente figura.:

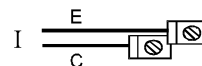


Fig.: 5

E: Conectar cable de entrada.

C: Conectar cable común.

La selección de las entradas: Normalmente abierto o Normalmente cerrado se realiza mediante los conmutadores existentes en la parte inferior de la placa de transmisión de alarmas.

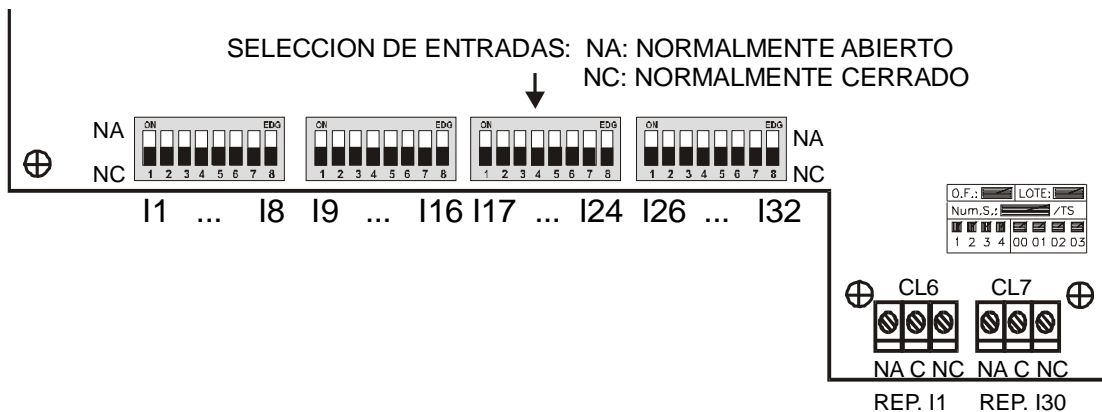


Fig.: 6 Tarjeta de transmisión de alarmas.

El interruptor de la derecha corresponde a la señal de fallo general. Mantener en posición NA para el estado normalmente excitado.

REPETICION ALARMA EXTERNA Nº 1

CONECTOR CL 6: REP.I1

- NA: Clema para conectar el contacto normalmente abierto.
- C: Clema para conectar el contacto común.
- NC: Clema para conectar el contacto normalmente cerrado.

REPETICION ALARMA EXTERNA Nº 30

CONECTOR CL 7: REP.I30

- NA: Clema para conectar el contacto normalmente abierto.
- C: Clema para conectar el contacto común.
- NC: Clema para conectar el contacto normalmente cerrado.

SELECCIÓN DE LAS SALIDAS

Para cada una de las salidas de los 4 conectores SUBD se puede seleccionar el contacto de salida normalmente cerrado o normalmente abierto. Para ello es necesario colocar los jumper junto a los relés en la posición adecuada:

- § Jumper junto C: Normalmente cerrado.
- § Jumper junto A: Normalmente abierto.

El número de cada relé corresponde con el mismo número de entrada. En los placa correspondiente a las salidas 1 a 14 existen tres jumper por relé. De este manera podemos seleccionar independientemente el tipo de salida para cada uno de los operadores.

En la siguiente figura se muestra la posición de cada uno de los relés:

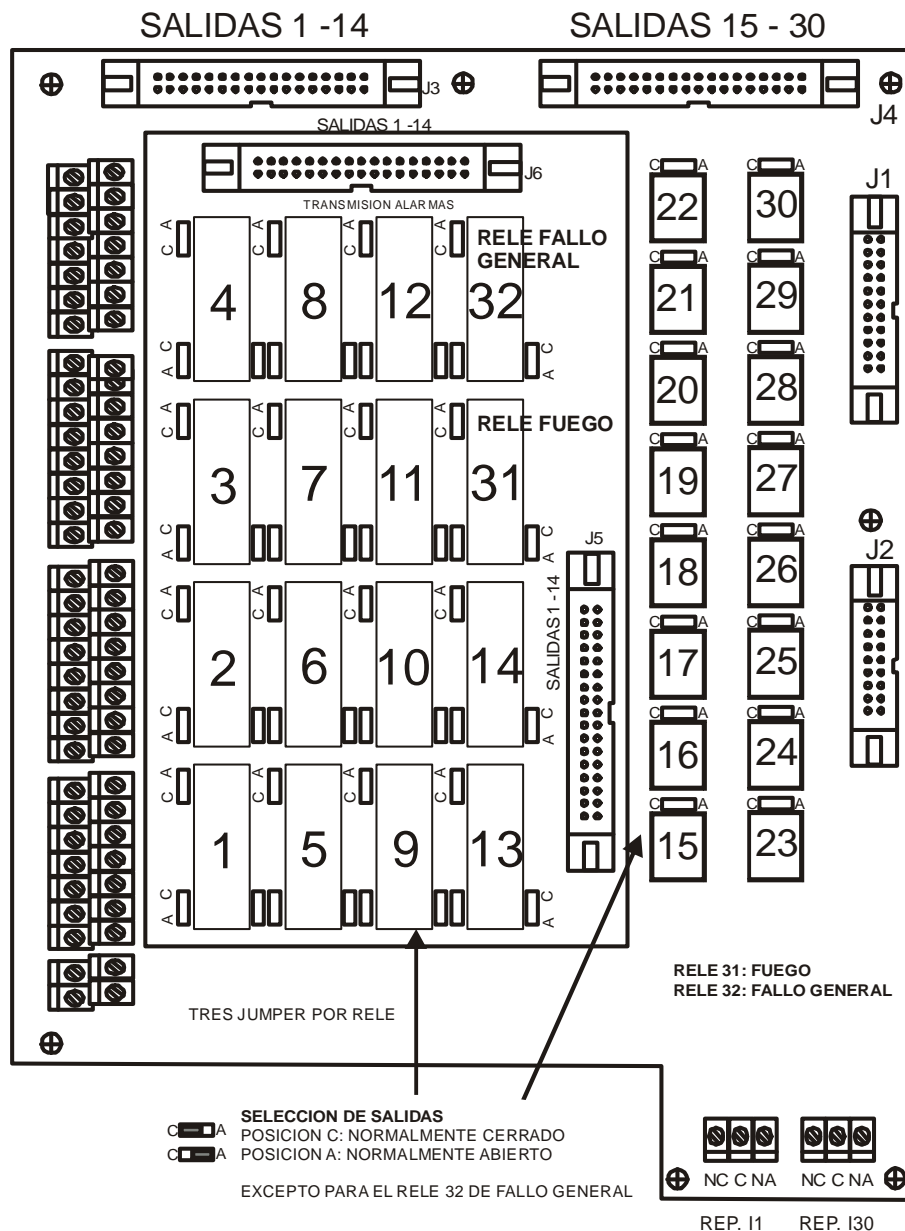


Fig.: 7 Tarjeta de transmisión de alarmas.

El relé 32 corresponde a la salida de fallo general del panel de alarmas. Por defecto este relé está normalmente excitado (interruptor I32 en posición NA, figura 6). Al estar la lógica invertida, para este relé C corresponde a un circuito abierto y A a un circuito cerrado.

3 . DESCRIPCION DEL EQUIPO Y FUNCIONAMIENTO

3 . 1 . SEÑALIZACION Y MANDO

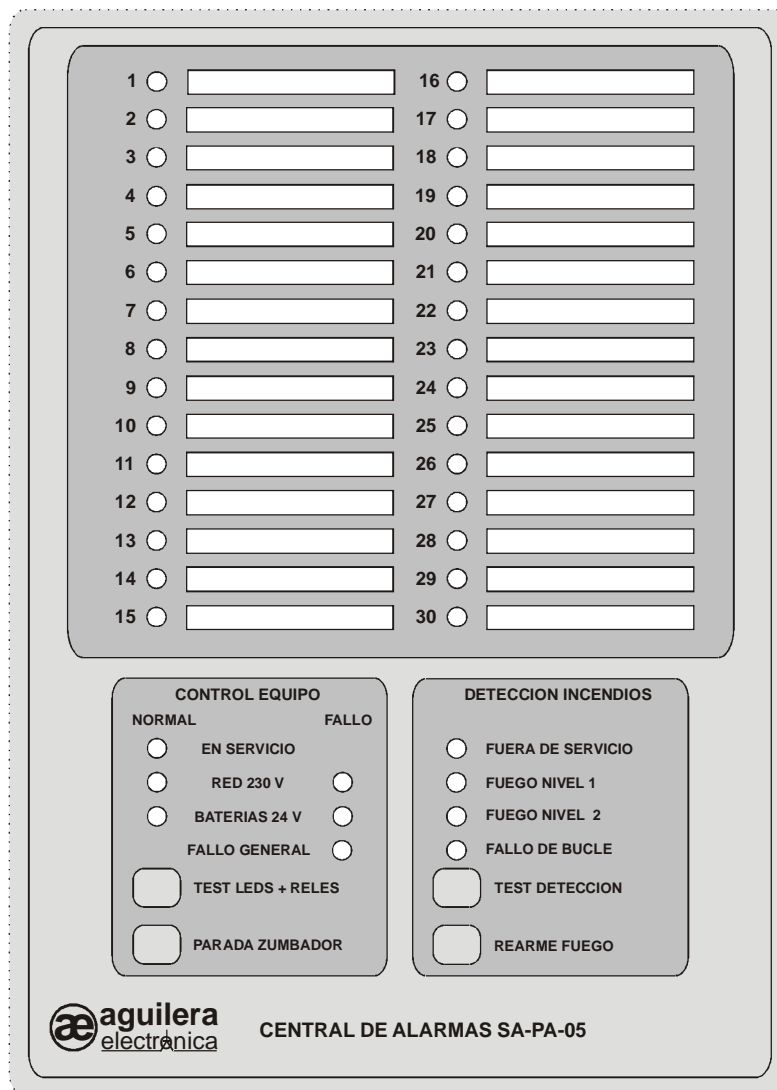


Fig.: 8 Frontal de la central

El frontal de la central dispone de los siguientes pulsadores e indicadores luminosos:

CONTROL EQUIPO:

- 3 Leds verdes de: equipo en servicio, presencia de red 230 V y presencia de baterías o de alimentación externa 24 V.
- 3 Leds amarillos de: fallo de red 230 V, fallo o ausencia de alimentación de 24 V y fallo general.
- 1 Pulsador de test de leds y relés (*TEST LEDS + RELES*). Mediante el interruptor **SW3** ubicado en la tarjeta de señalización general y mando se puede inhibir el test o activación de relés. Esta función es útil si no se quieren transmitir todas las alarmas al efectuar el test.

- 1 Pulsador de parada de zumbador interno de la central (*PARADA ZUMBADOR*). El zumbador se puede inhibir permanentemente abriendo el selector **SL2** situado en la tarjeta de señalización general y mando.

DETECCION INCENDIOS

- 2 Leds amarillos de: fuera de servicio el bucle de detección y fallo de bucle (detección y extinción).
- 2 Leds rojos de: fuego nivel 1 y fuego nivel 2.
- 1 Pulsador de test del bucle de detección (*TEST DETECCION*).
- 1 Pulsador de rearme del bucle de detección (*REARME FUEGO*).

TRANSMISION DE ALARMAS (PARTE SUPERIOR)

- 30 Leds amarillos que indican la activación de cada una de las 30 entradas de alarmas externas.

3 . 2 . FUENTE DE ALIMENTACION

La central incorpora una fuente de alimentación estabilizada alimentada con una tensión de red de 230 V / 50 Hz y salida de 27 V para alimentar el bucle de detectores, bucle de extinción y funcionamiento interno de la central.

Dispone de cargador de baterías supervisado que controla la carga, conexión o desconexión de las mismas.

Va provista con una salida auxiliar de 12 Vcc / 500 mA para usos externos a la central.

Mediante el interruptor **SW4**, ubicado en la tarjeta de detección, podemos dar servicio o dejar fuera de servicio la central (función ON/OFF).

En la posición **SERVICIO (ON)** la fuente de alimentación nos da información en el frontal de:

SERVICIO:	Led verde de NORMAL EN SERVICIO encendido.
RED 230 V	NORMAL: Led verde encendido FALLO: Led amarillo encendido (ver apartado 5.2).
BATERIAS 24 V	NORMAL: Led verde encendido. FALLO: Led amarillo encendido (ver apartado 5.2).

En la posición **FUERA DE SERVICIO (OFF)** sigue funcionando el cargador de baterías

La central admite el uso de alimentación de 24 Vcc externa (a través del convertidor de 24 V), en vez de la alimentación de 230 V / 50 Hz. En este caso:

- Desconectar el selector **SL3** (tarjeta de detección de incendios). Con esta opción inhibimos la alarma de FALLO DE RED 230 V.
- Conectar la entrada de alimentación externa de 24 Vcc en el conector CL8 (ver apartado 2.2.1).

3.3. BUCLE DE DETECTORES

La central incorpora un bucle de detección convencional supervisado que controla una zona de detectores o pulsadores convencionales dando información de:

- FUEGO NIVEL 1: Con la activación del primer detector o pulsador.
- FUEGO NIVEL 2: Con la activación de un segundo equipo o sucesivos.
- FALLO DE BUCLE: Con la desconexión del bucle, avería por línea abierta, línea en corto, falta de resistencia final de línea (2K7 ½ W -rojo-morado-rojo) o desconexión de un detector o pulsador conectado en él.
- FUERA DE SERVICIO: Con la desconexión de un interruptor interno de la central (**SW1**) que deja fuera de servicio el bucle de detección.

Las actuaciones que se producen son:

Con FUEGO NIVEL 1:

- Se enciende el indicador luminoso de FUEGO NIVEL 1.
- Se activa el relé conmutado de alarma de fuego.
- Se activa el relé de parada de ventilación / aire acondicionado si está seleccionado con NIVEL 1.
- Se transmite la señal de alarma de fuego a través de la salida correspondiente de los tres conectores SUB-D marcados como salidas 1-14 + Alarma + Avería. (Salida O31)

Todas estas señales se reponen cuando cesa la condición de alarma.

Mientras continúa la señal de FUEGO NIVEL 1 la central realiza un intento de rearmar el detector automáticamente cada 11 segundos, manteniendo las condiciones de FUEGO NIVEL 1 hasta que el detector pase a reposo o hasta que se active un segundo detector (FUEGO NIVEL 2).

Con FUEGO NIVEL 2:

- Se enciende el indicador luminoso de FUEGO NIVEL 2.
- Se mantiene activado el relé conmutado de alarma de fuego.
- Se activa el relé de parada de ventilación / aire acondicionado si está seleccionado con NIVEL 2.
- Se mantiene activada la señal de alarma de fuego a través de la salida O31 de los conectores SUB-D correspondientes (marcados como salidas 1-14 + Alarma + Avería).
- Provoca una señal o alarma de FALLO GENERAL. (ver apartado 3.6).
- Se queda enclavado el bucle de detección siendo necesario realizar una reposición manual. .
- Se produce el disparo de la salida de extinción automática (caso de estar “operativo” el bucle de extinción).

Mediante el pulsador de rearme de fuego, ubicado en el frontal de la central, podemos reponer el bucle de detección.

Con FALLO DE BUCLE:

- Se enciende el indicador luminoso de FALLO DE BUCLE de detección.
- Provoca una señal o alarma de FALLO GENERAL (ver apartado 3.6).

Con FUERA DE SERVICIO

- Se enciende el indicador luminoso de FUERA DE SERVICIO (detección incendios).
- Provoca una señal o alarma de FALLO GENERAL (ver apartado 3.6).

La central dispone de un interruptor **SW1** (situado en la tarjeta de detección de incendios, ver plano de distribución de la central), para dejar fuera de servicio el bucle de detección, lo que provoca las actuaciones anteriores.

Con el bucle de detección desconectado, Fuera de Servicio, es posible realizar una prueba electrónica de detección mediante el pulsador de prueba de detección (*TEST DETECCION*):

- Si está pulsado menos de 10 segundos se reproduce la situación de FUEGO NIVEL 1.
- Si está pulsado más de 10 segundos se reproduce FUEGO NIVEL 2.

ATENCIÓN: ANTES DE REALIZAR EL TEST DE DETECCION COMPROBAR QUE EL INTERRUPTOR DE DISPARO DE LA EXTINCION AUTOMATICA (SW2) ESTE EN POSICION NO

3 . 4 . EXTINCION AUTOMATICA

La central dispone de una salida o bucle de extinción automática que se activa por **Doble Detección**, es decir, el disparo de la extinción se produce al estar activados dos detectores a la vez del bucle de detección (FUEGO NIVEL 2).

Disponemos de un selector **SL4** situado en la tarjeta de detección de incendios para configurar como “operativo” o “no operativo” el bucle de extinción, según se haya instalado o no en el emplazamiento un sistema de extinción automática conectado a la correspondiente salida (conector CL14) de la central.

1. OPERATIVO: Selector **SL4** en la posición 1-2 conectado.

La línea de extinción está vigilada tanto en estado de reposo como en activación, dando información de:

- Línea abierta o falta de bobina.
- Línea en cortocircuito.
- Fallo en el fusible de protección.
- Fallo en la activación del relé de salida de extinción.

Cualquiera de estas incidencias provocan una señal de FALLO DE BUCLE, lo que hace encender el led de FALLO DE BUCLE y provocar, por tanto, la señal o alarma de FALLO GENERAL (ver apartado 3.6).

Mediante un interruptor previsto en la tarjeta de detección de incendios **SW2** se puede dejar en SERVICIO O temporalmente FUERA DE SERVICIO el disparo de la extinción.

Es conveniente dejar temporalmente el disparo de extinción en posición FUERA DE SERVICIO siempre que manipulemos en la central. La situación de FUERA DE SERVICIO nos provoca una señal de FALLO DE BUCLE, se enciende el led de FALLO DE BUCLE, y provoca, por tanto, la señal o alarma de FALLO GENERAL (ver apartado 3.6).

Una vez terminada la manipulación retornar el interruptor **SW2** a la posición de SERVICIO.

2. NO OPERATIVO (posición por defecto): Selector **SL4** desconectado (posición 1-2 abierto).

No funciona el circuito de extinción automática. No se transmite ninguna señal de FALLO.

3 . 5 . ALARMA Y RELE DE FUEGO

El relé de FUEGO se activa cuando se recibe una señal de ALARMA de algún detector:

- FUEGO NIVEL 1: Un detector activado. El relé se repone automáticamente (pasado un tiempo de confirmación) si cesa la condición de FUEGO o señal de alarma de dicho detector.
- FUEGO NIVEL 2: Dos o más detectores activados. El relé se mantiene bloqueado siendo necesario pulsar el pulsador de REARME DE FUEGO para su reposición.

3 . 6 . ALARMA Y RELE DE FALLO GENERAL

La alarma de FALLO GENERAL se produce en los siguientes casos:

- Fallo de Red 230 V.
- Fallo de Baterías.
- Fallo del bucle de detección.
- Fallo del bucle de extinción automática.
- Bucle de detección fuera de servicio.
- Salida de extinción automática fuera de servicio (con bucle de extinción OPERATIVO).
- Fuego nivel 2, ya que bloquea el bucle de detección.

Cuando se produce la señal o alarma de FALLO GENERAL se desencadena:

- Desactiva el relé conmutado libre de tensión (2A) de FALLO GENERAL (el relé está normalmente excitado). Para facilitar su sustitución va montado sobre un zócalo.
- Enciende el LED de FALLO GENERAL del frontal.
- Transmite la señal a través de la salida O32 de los tres conectores SUB-D marcados como salidas 1-14 + Alarma + Avería.

3 . 7 . PARADA DE VENTILACION / AIRE ACONDICIONADO

La central dispone de un relé conmutado libre de tensión (2A) previsto para el paro preventivo de la ventilación y el aire acondicionado del emplazamiento, y que se activa cuando en la central se produce una señal de alarma de FUEGO.

Mediante el selector **SL5** (tarjeta de detección de incendios) se selecciona la activación del relé por FUEGO NIVEL 1 (posición por defecto) o por FUEGO NIVEL 2.

3 . 8 . TRASMISION DE ALARMAS

La central permite controlar hasta un total de 30 entradas (I1 a I30), normalmente abiertas o normalmente cerradas seleccionables mediante un conmutador, del exterior de la Central. La activación de cualquier entrada se realiza por el cambio de estado del contacto correspondiente. Esta activación se señala mediante el encendido del led correspondiente de la tarjeta de señalización de alarmas externas del frontal.

Para cada señal de alarma de entrada existe la correspondiente señal de salida (O1 a O30), que se obtienen, tras un retardo de 2 segundos, mediante la actuación de 30 relés libres de potencial. Estas señales de salida se transmiten mediante los conectores SUB-D de 37 pines ubicados en la parte superior de la caja (salidas por relé libres de potencial normalmente abiertas o cerradas seleccionables mediante un selector):

- Para las primeras 14 salidas más alarma de fuego (O31) y alarma fallo general (O32) se dispone de tres conectores Sub-d de 37 pines para utilizar independientemente por cada operador. Esta información se repite simultáneamente en los tres conectores.
- Para las 16 salidas restantes se dispone de un solo conector Sub-d de 37 pines.

ENTRADA	CONECTOR SUB-D IZQUIERDA	ENTRADA	CONECTOR SUB-D DERECHA
1	PINES: 1 – 20	15	PINES: 1 – 20
2	PINES: 2 – 21	16	PINES: 2 – 21
3	PINES: 3 – 22	17	PINES: 3 – 22
4	PINES: 4- 23	18	PINES: 4- 23
5	PINES: 5- 24	19	PINES: 5- 24
6	PINES: 6 – 25	20	PINES: 6 – 25
7	PINES: 7 – 26	21	PINES: 7 – 26
8	PINES: 8 – 27	22	PINES: 8 – 27
9	PINES: 9 - 28	23	PINES: 9 - 28
10	PINES: 10 - 29	24	PINES: 10 - 29
11	PINES: 11 - 30	25	PINES: 11 - 30
12	PINES: 12 - 31	26	PINES: 12 - 31
13	PINES: 13 - 32	27	PINES: 13 - 32
14	PINES: 14 - 33	28	PINES: 14 - 33
FUEGO (O31)	PINES: 15 - 34	29	PINES: 15 - 34
FALLO GENERAL (O32)	PINES: 16 - 35	30	PINES: 16 - 35

Tanto los 30 LEDs del frontal como las 30 salidas se reponen automáticamente cuando desaparece la condición de alarma en las entradas.

La central incluye también:

- 2 relés conmutados libres de tensión (2A) para repetir la alarma de FUEGO y la alarma de FALLO GENERAL en el entorno del emplazamiento (por ejemplo, a un puesto de vigilancia local, portería, garita de guardia jurado, etc.) o ser utilizadas para mando y control de otros equipos o dispositivos.
- 2 relés conmutados libres de tensión (2A) para repetición de las entradas 1 y 30.

3 . 9 . SEÑALES ACUSTICAS Y PARO ACUSTICO

La central va provista de un zumbador interno montado sobre la tarjeta de señalización general y mando.

El zumbador se activa de forma intermitente con las señales de FALLO, y de manera continua con las señales de FUEGO, hasta que pulsemos PARADA ZUMBADOR.

El zumbador se puede inhibir permanentemente abriendo el selector **SL2** colocado en la tarjeta de señalización general y mando. De fábrica la central sale con el zumbador inhibido.

3 . 10 . RESUMEN DE INTERRUPTORES Y SELECTORES

Los interruptores y selectores disponibles en la central son los siguientes:

TARJETA DE DETECCION DE INCENDIOS

INTERRUPTOR	UTILIDAD	FUNCION
SW1	SERVICIO / FUERA SERVICIO bucle de detección	SI/NO
SW2	SERVICIO / FUERA SERVICIO disparo de la salida de extinción.	SI/NO
SW4	SERVICIO / FUERA SERVICIO central de alarmas.	ON/OFF
SELECTOR		
SELECTOR	UTILIDAD	FUNCION
SL3	Inhibición de alarma de fallo de red 230 V (batería interna /externa)	1-2 conectado: Batería interna 1-2 no conectado: Batería externa.
SL4	OPERATIVO / NO OPERATIVO bucle de extinción	1-2 conectado: Operativo. 1-2 no conectado: No operativo.
SL5	Funcionamiento del relé de parada de ventilación	1-2 conectado: Fuego nivel 2. 2-3 conectado: Fuego nivel 1.

TARJETA DE SEÑALIZACION GENERAL Y MANDO

INTERRUPTOR	UTILIDAD	FUNCION
SW3	Autorización del test de relés.	SI/NO
SELECTOR		
SELECTOR	UTILIDAD	FUNCION
SL2	Inhibición del zumbador.	1-2 conectado: zumbador operativo. 1-2 no conectado: No operativo.

4 . PUESTA EN MARCHA

Antes de dar por terminada la instalación del equipo se comprobará que el cableado es correcto y se realizarán las siguientes operaciones:

1. Poner en servicio la central mediante el interruptor de servicio **SW4** ubicado en la tarjeta de detección.
2. Comprobar que el equipo está funcionando correctamente. Para ello solo los leds verdes de SERVICIO , NORMAL RED 230 V y NORMAL BATERIAS 24 V deben estar encendidos.
3. Comprobar que todos los leds y relés de la central funcionan correctamente. Para ello pulsar el pulsador de *TEST LEDS + RELES* del frontal de la central. Una vez realizada esta operación colocar el interruptor **SW3** de la tarjeta de señalización general y mando en la posición NO.
4. Comprobar que la central funciona correctamente sin red. Para ello desconectar la red 230 V de alimentación de la central y observar que la central sigue funcionando correctamente (se debe apagar el led de Normal Red 230 V y encender el led de Fallo Red 230 V).
5. Comprobar que todos los interruptores y pulsadores quedan en la posición correcta:

SW4	ON: Servicio central de alarmas.
SW1	SI: Servicio bucle de detección.
SW2:	NO: Fuera de servicio disparo de la salida de extinción.
SW3:	NO: Inhibido el test de relés.
SL2:	1-2: No conectado: zumbador no operativo
SL3:	1-2 Conectado: Batería interna.
SL4:	1-2 No conectado: No operativo bucle de extinción.
SL5:	2-3 Conectado: Activación relé parada ventilación con fuego nivel 1.

5 . MANTENIMIENTO

5 . 1 . MANTENIMIENTO PREVENTIVO

5 . 1 . 1 . PERIODICIDAD

Según el “REGLAMENTO DE INSTALACIONES DE PROTECCION CONTRA INCENDIOS” (Real Decreto 1942/1993), las operaciones antes mencionadas deberán realizarse cada tres meses por parte del titular de la instalación, y anualmente se llevará a cabo una verificación integral de toda la instalación por parte del personal especializado del fabricante o mantenedor autorizado.

5 . 1 . 2 . OPERACIONES A REALIZAR

Téngase presente que al realizar las comprobaciones que a continuación se describen pueden activarse algunas de las señales de la central (indicadores luminosos, zumbador interno, corte del aire acondicionado, disparo de equipos de extinción, etc.), por lo que sería necesario ponerlo en conocimiento del responsable de la instalación antes de proceder a la ejecución de las mismas:

FUENTE DE ALIMENTACION:

- Con la central en SERVICIO (interruptor SW4 en posición ON) comprobar en el panel frontal que se encuentran encendidos en NORMAL los indicadores luminosos de:
 - EN SERVICIO
 - RED 230 V
 - BATERIAS 24 V
- Comprobar que la tensión de salida del bucle de detección, conector CL10, es $24.5 \pm 1Vcc$.
- Comprobar que la tensión de salida de alimentación auxiliar, conector CL9, es $12 \pm 0.5Vcc$.
- Estando las baterías conectadas, desconectar la tensión de red 230 V / 50 Hz. y comprobar que:
 - Se apaga el led verde de NORMAL RED 230 V y se ilumina el led rojo de FALLO RED 230V del frontal de la central.
 - Se ilumina el led rojo de FALLO GENERAL.
 - Se activa el relé conmutado de fallo general.
 - Se activa el zumbador interno de la central con sonido intermitente. Accionando el pulsador de *PARADA DE ZUMBADOR* deja de sonar. (Si el zumbador está operativo).
 - Se transmite la señal de fallo general a través de los conectores SUB-D correspondientes (salida O32).

Volver a conectar la tensión de red 230 V.

- Desconectar las baterías, conector CL8, y comprobar que:
 - Se apaga el led verde de NORMAL BATERIAS 24 V y se ilumina el led amarillo de FALLO BATERIAS 24 V del frontal de la central.
 - Se ilumina el led amarillo de FALLO GENERAL.
 - Se activa el zumbador interno de la central con sonido intermitente. Accionando el pulsador de *PARADA DE ZUMBADOR* deja de sonar. (Si el zumbador está operativo).

- Se activa el relé conmutado de fallo general.
- Se transmite la señal de fallo general a través de los conectores SUB-D correspondientes (salida O32).

Volver a conectar las baterías.

BUCLE DE DETECCION:

- Conmutar el interruptor SW1 a la posición NO. Comprobar que:
 - Se ilumina el led amarillo de FUERA DE SERVICIO del frontal de la central.
 - Se ilumina el led amarillo de FALLO GENERAL del frontal de la central.
 - Se activa el zumbador interno de la central con sonido intermitente. Accionando el pulsador de *PARADA DE ZUMBADOR* deja de sonar. (Si el zumbador está operativo).
 - Se activa el relé conmutado de fallo general.
 - Se transmite la señal de fallo general a través de los conectores SUB-D correspondientes (salida O32).

Volver a conmutar el interruptor SW1 a la posición SI.

- Provocar una avería de línea abierta en el bucle de detección (desconectando uno de los hilos o quitando un detector de su zócalo) y comprobar que:
 - Se ilumina el led amarillo de FALLO DE BUCLE del frontal de la central.
 - Se ilumina el led amarillo de FALLO GENERAL del frontal de la central.
 - Se activa el zumbador interno de la central con sonido intermitente. Accionando el pulsador de *PARADA DE ZUMBADOR* deja de sonar. (Si el zumbador está operativo).
 - Se activa el relé conmutado de fallo general.
 - Se transmite la señal de fallo general a través de los conectores SUB-D correspondientes (salida O32).
- Provocar una alarma de fuego en el bucle de detección activando un detector y comprobar que:
 - Se ilumina el led rojo de FUEGO NIVEL 1 del frontal de la central.
 - Se activa el zumbador interno de la central con sonido continuo. Accionando el pulsador de *PARADA DE ZUMBADOR* deja de sonar. (Si el zumbador está operativo).
 - Se activa el relé conmutado de alarma de fuego.
 - Se activa el relé de parada de ventilación / aire acondicionado si está seleccionado con NIVEL 1
 - Se transmite la señal de alarma de fuego a través de los conectores SUB-D correspondientes (salida O31).

Todas estas señales (excepto el sonido del zumbador) desaparecen cuando cesa la condición de alarma de fuego.

- Provocar la activación de dos detectores en el bucle de detección y comprobar que:

***** ESTA OPERACION DISPARA LA SALIDA DE EXTINCION SI ESTA OPERATIVA *****

- Se iluminan los leds rojos de FUEGO NIVEL 1 y FUEGO NIVEL 2 del frontal de la central.
- Se ilumina el led amarillo de FALLO GENERAL del frontal de la central.
- Se activa el zumbador interno de la central con sonido continuo. Accionando el pulsador de *PARADA DE ZUMBADOR* deja de sonar. (Si el zumbador está operativo).
- Se activa el relé conmutado de alarma de fuego.
- Se activa el relé de parada de ventilación / aire acondicionado si está seleccionado con NIVEL 2
- Se activa el relé conmutado de fallo general.
- Se transmite la señal de alarma de fuego a través de los conectores SUB-D correspondientes (salida O31).
- Se transmite la señal de fallo general a través de los conectores SUB-D correspondientes (salida O32). Se produce el disparo de la salida de extinción automática (en caso de estar “operativo” el bucle de extinción).

Pulsar el pulsador *REARME FUEGO* del frontal para reponer el bucle de detección.

BUCLE DE EXTINCION (En las centrales en las que esté conectado, selector SL4 en posición 1-2)
PARA REALIZAR ESTAS PRUEBAS DESCONECTAR LA ELECTROVALVULA DE LA BOTELLA DE EXTINCIÓN.

- Comprobar que la tensión de salida del bucle de extinción, conector CL14, es -7.5 ± 0.3 Vcc.
- Conmutar el interruptor SW2 a la posición NO. Comprobar que:
 - Se ilumina el led amarillo de FALLO DE BUCLE del frontal de la central.
 - Se ilumina el led amarillo de FALLO GENERAL del frontal de la central.
 - Se activa el zumbador interno de la central con sonido intermitente. Accionando el pulsador de *PARADA DE ZUMBADOR* deja de sonar. (Si el zumbador está operativo).
 - Se activa el relé conmutado de fallo general.
 - Se transmite la señal de fallo general a través de los conectores SUB-D correspondientes (salida O32).

Volver a conmutar el interruptor SW1 a la posición SI.

- Provocar una avería de línea abierta en el bucle de extinción (desconectando uno de los hilos) y comprobar que se repiten las actuaciones anteriores.
- Provocar la activación de dos detectores en el bucle de detección y comprobar que:
 - Se produce el disparo de la salida de extinción automática.
 - Se reproducen todas las acciones comentadas en la página anterior.

5.1.3. COMPROBACIONES CON PULSADORES DE TEST

- Accionar el pulsador de *TEST LEDS+RELES* del frontal y comprobar que se encienden todos los indicadores luminosos de la central (incluyendo los de las 30 salidas)
- Para comprobar la activación de los relés de la central conmutar el interruptor SW3, ubicado en la tarjeta de señalización general y mando, a la posición SI y accionar el pulsador de *TEST LEDS+RELES*. Además de los indicadores luminosos anteriores se activan todos los relés con excepción del relé de extinción y el de fallo general.

Conmutar el interruptor SW3 a la posición NO.

- Desconectar el bucle de detección de incendios colocando el interruptor SW1 en posición NO y comprobar que:
 - En el frontal se encienden los LEDS de FUERA DE SERVICIO y el de FALLO GENERAL.
 - Se activa el zumbador de modo intermitente. (Si el zumbador está operativo).
 - Se activa el relé de FALLO GENERAL.

Manteniendo SW1 en posición NO actuar sobre el pulsador de TEST DETECCION del frontal y verificar que:

- En el frontal se enciende el indicador luminoso de FUEGO NIVEL 1
- Se activa el zumbador de modo continuo. (Si el zumbador está operativo).
- Se activa el relé de FUEGO NIVEL 1 y el de PARADA DE VENTILACION.
- Pasados 10 segundos: Se activa el led de FUEGO NIVEL 2 y se activa el relé de EXTINCCION.

Conmutar el interruptor SW1 a la posición SI.

5.2. SOLUCION DE INCIDENCIAS

Las posibles incidencias de la central se detallan a continuación:

Toda manipulación de la central debe hacerse con la alimentación desconectada, tanto de red como de baterías.

5.2.1. CONTROL EQUIPO

LED	ZUMBADOR	POSIBLE CAUSA	ACCION
Servicio apagado		Central apagada. Fusible General mal.	Conmutar interruptor de servicio SW4 a posición ON. Revisar fusible F2 (2 A).
Fallo de red 230 V encendido. Normal red 230 V apagado. Fallo General encendido.	Intermitente	Fallo de Red . Fusible de Red mal.	Comprobar tensión Red 230 V. Revisar fusible F1 (1 A).
Fallo Baterías 24V encendido. Normal Baterías 24 V apagado. Fallo General encendido.	Intermitente	Fallo de baterías. Baterías desconectada. Batería en cortocircuito. Fusible Batería mal.	Comprobar tensión de baterías. Comprobar conexión de baterías. Revisar fusible F3 (2 A).
Normal en Servicio encendido Normal red 230 V apagado. Fallo Red 230 V apagado		Selector SL3 desconectado. Alimentación de 230 V y baterías 24 V conectada.	Conectar el selector SL3 en posición 1-2.

TRANSMISION DE ALARMAS

LED	ZUMBADOR	POSIBLE CAUSA	ACCION
Led alarma entrada encendido.		La entrada correspondiente ha cambiado de estado. La entrada correspondiente no ha cambiado de estado	Comprobar el equipo que está controlando la entrada. Comprobar la conexión. Comprobar el estado de los conmutadores de selección de la entrada. Verificar si tenemos una entrada normalmente abierta o normalmente cerrada.

GENERAL

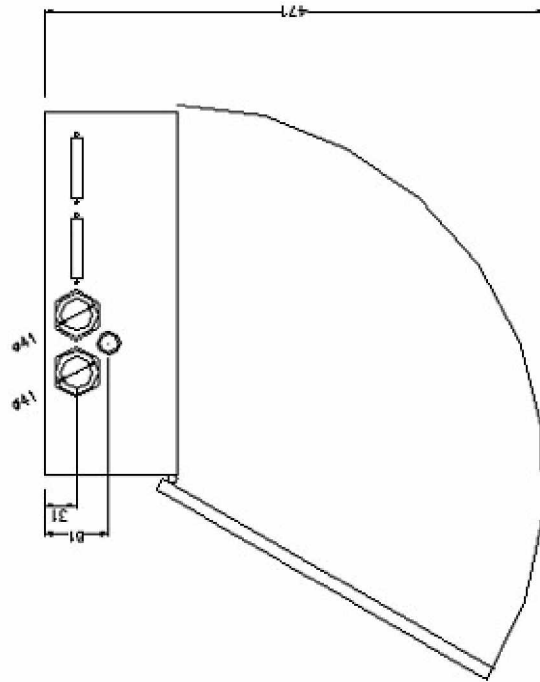
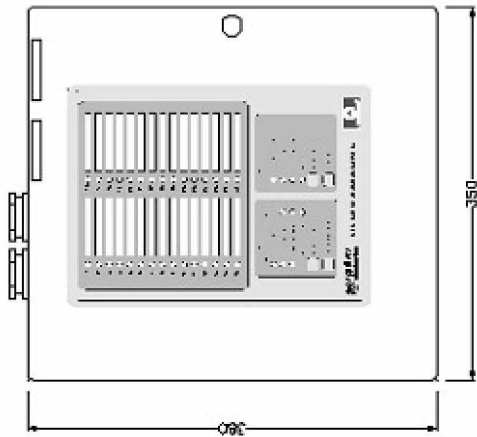
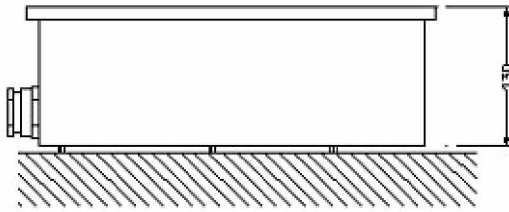
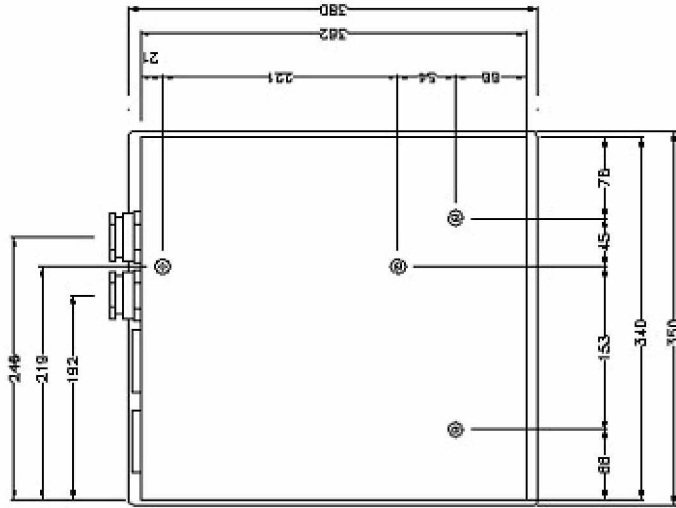
SINTOMA	ZUMBADOR	POSIBLE CAUSA	ACCION
No tenemos tensión de salida auxiliar de 12 V.		Fusible de 12 V mal	Revisar fusible F4 (1 A).
El relé de fallo general no conmuta ante una señal de fallo.		Relé de fallo general mal. Mal configurado la tarjeta de transmisión de alarmas	Cambiar el relé de fallo general. Este relé va montado sobre un zócalo (ver figura 1). Comprobar que el interruptor de la derecha (E32) en la parte inferior de la placa de transmisión de alarmas está en posición NA. y que el jumper del relé 32 mantiene la siguiente configuración: C : contactos abiertos A : contactos cerrados.


INDICADORES LUMINOSOS:	CONTROL EQUIPO	
	SERVICIO	Verde
	RED 230V	Verde
	FALLO DE RED 230V	Amarillo
	BATERIAS 24 V	Verde
	FALLO BATERIAS 24 V	Amarillo
	FALLO GENERAL	Amarillo
	DETECCION INCENDIOS	
	FUERA DE SERVICIO	Amarillo
	FUEGO NIVEL 1	Rojo
	FUEGO NIVEL 2	Rojo
	FALLO DE BUCLE	Amarillo
	ALARMAS EXTERNAS (30 Leds)	
	ACTIVADAS	Amarillo
ZONA DE DETECCION:	Nº. máximo de detectores por zona: 10	
	Resistencia final de línea: 2K7 ½ W.	
	Modelos de detector:	IONICO: Mod.: AE081/I
		AE081/IS
		AE081/IES
		OPTICO: Mod.: AE002/OP
		TERMICO: Mod.: AE085/TV
		AE085/TVS
EXTINCCION AUTOMATICA:	Salida para la extinción:	750 mA a 24 V
SALIDA AUXILIAR 12 V:	12 Vcc / 500 mA	
SALIDAS:	ALARMA FUEGO: Salida por RELE (2A) Contactos: normalmente abierto(NA), común (C) y normalmente cerrado (NC). ALARMA FALLO GENERAL: Salida por RELE (2A) Contactos NA, C y NC. PARADA VENTILACION / AA: Salida por RELE (2A) Contactos NA, C y NC. CONECTORES SUB-D 37 pines: 32 salidas por RELE (2A). Contacto NC, C, o NA, C seleccionable (Repetición 30 entradas, alarma fuego y alarma fallo general). REPETICIÓN entrada 1 y entrada 30: Salida por RELE (2A) Contactos NA, C y NC.	
ENTRADAS:	ALARMAS EXTERNAS Control de 30 entradas por contacto normalmente cerrado en reposo o por contacto normalmente abierto (seleccionables individualmente mediante un conmutador deslizante)	

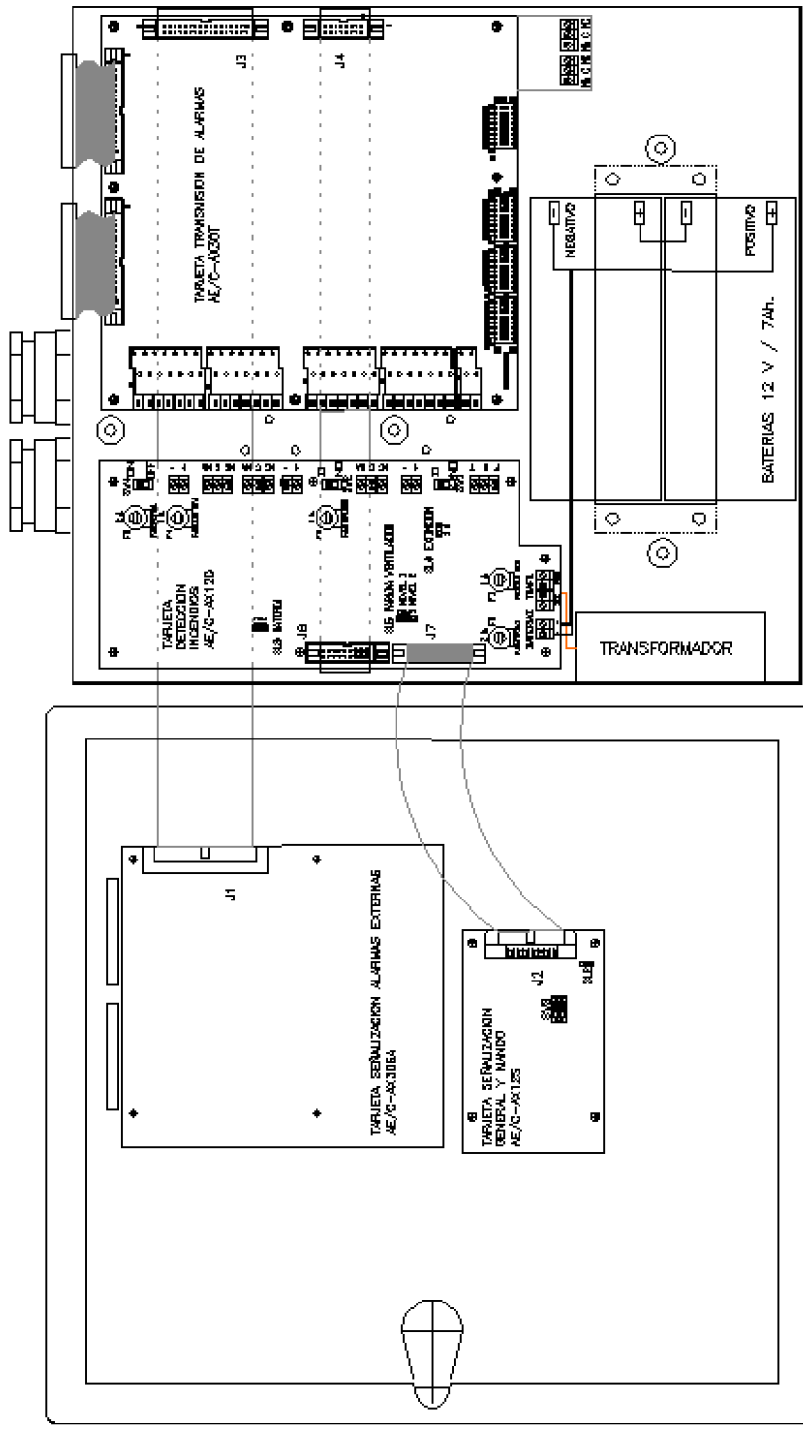
7 . PLANOS

A continuación se incluyen los siguientes planos:

Plano número 1:	Dimensiones generales.
Plano número 2:	Distribución general.
Plano número 3:	Conexionado.
Plano número 4:	Frontal.

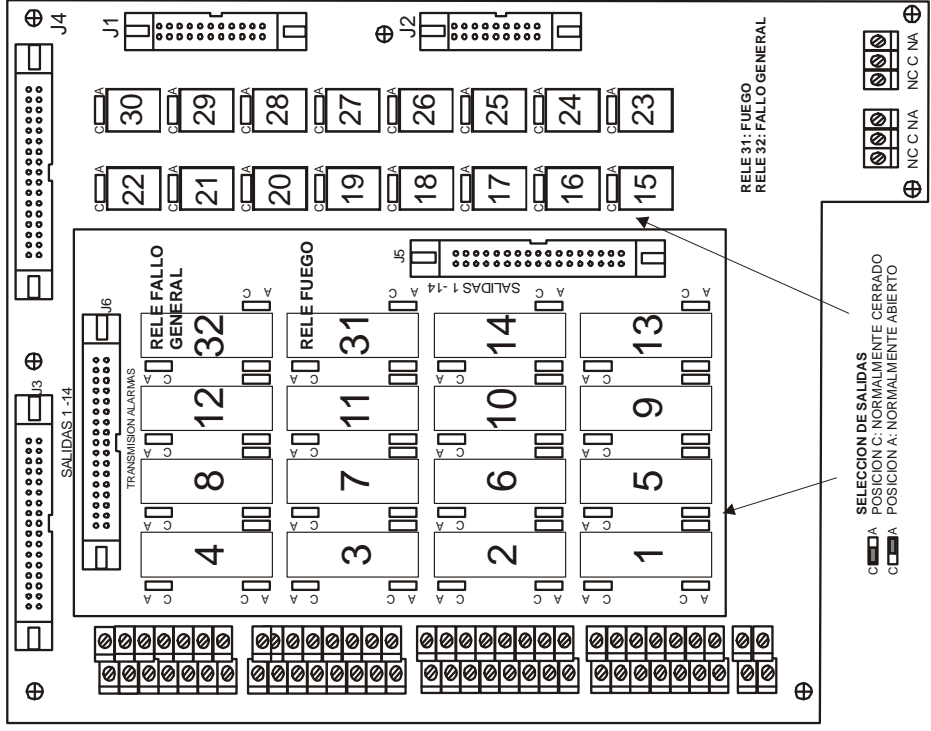


	
PROYECTO	SA-PA-05
CENTRAL	AE/AX30TR
PROYECTANTE	IBSUA
DEPARTAMENTO	I + D
PLANO	PLANO N
DIMENSIONES GENERALES	
AUTOR	JOSE L. RICO
FECHA	05/05/05



PROYECTO	SA-PA-04	FECHA	04/10/2004
CENTRAL	AE/AX-30	DEPARTAMENTO	I + D
DEPARTAMENTO	I + D	PLANO N.	PLANO II
PLANO	DISTRIBUCION GENERAL	ACTO	
ACTO	JUAN CARLOS SALBADO		

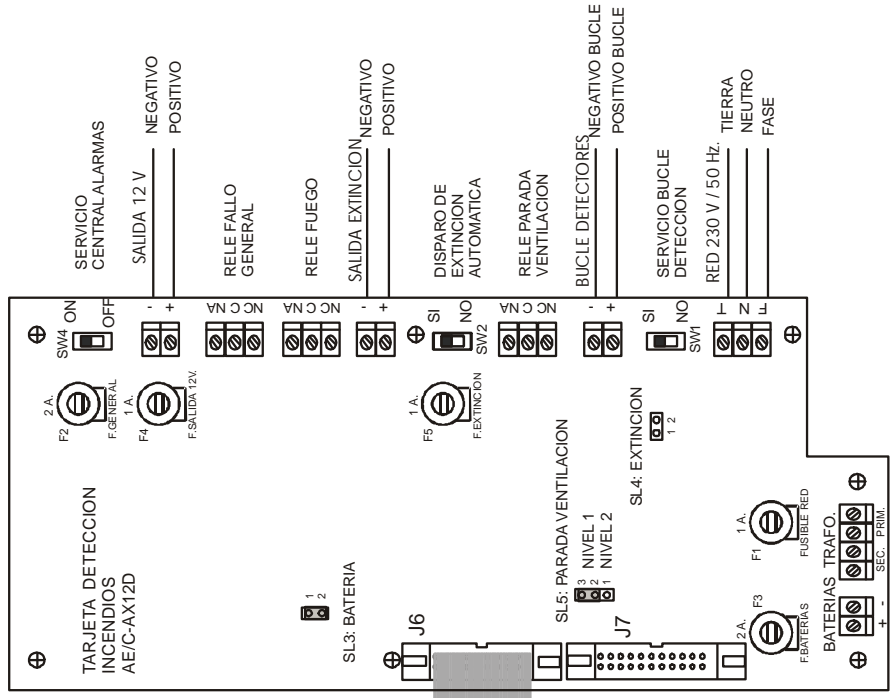
SALIDAS 1 - 14 SALIDAS 15 - 30



REP. 11 REP. 130

ALARMAS EXTERNAS

- ENTRADA 1
- ENTRADA 2
- ENTRADA 3
- ENTRADA 4
- ENTRADA 5
- ENTRADA 6
- ENTRADA 7
- ENTRADA 8
- ENTRADA 9
- ENTRADA 10
- ENTRADA 11
- ENTRADA 12
- ENTRADA 13
- ENTRADA 14
- ENTRADA 15
- ENTRADA 16
- ENTRADA 17
- ENTRADA 18
- ENTRADA 19
- ENTRADA 20
- ENTRADA 21
- ENTRADA 22
- ENTRADA 23
- ENTRADA 24
- ENTRADA 25
- ENTRADA 26
- ENTRADA 27
- ENTRADA 28
- ENTRADA 29
- ENTRADA 30



DEPARTAMENTO I+D	aguilera electrónica
PROYECTO: SA-PA-04 AE/AX30	ESCALA:
PLANO: CONEXIONADO	NUMERO:
DIBUJADO: J.C.SALGADO	VERSION: V1.0
	FECHA: 04/10/2004

<p>1 <input type="radio"/> <input style="width: 100px;" type="text"/></p> <p>2 <input type="radio"/> <input style="width: 100px;" type="text"/></p> <p>3 <input type="radio"/> <input style="width: 100px;" type="text"/></p> <p>4 <input type="radio"/> <input style="width: 100px;" type="text"/></p> <p>5 <input type="radio"/> <input style="width: 100px;" type="text"/></p> <p>6 <input type="radio"/> <input style="width: 100px;" type="text"/></p> <p>7 <input type="radio"/> <input style="width: 100px;" type="text"/></p> <p>8 <input type="radio"/> <input style="width: 100px;" type="text"/></p> <p>9 <input type="radio"/> <input style="width: 100px;" type="text"/></p> <p>10 <input type="radio"/> <input style="width: 100px;" type="text"/></p> <p>11 <input type="radio"/> <input style="width: 100px;" type="text"/></p> <p>12 <input type="radio"/> <input style="width: 100px;" type="text"/></p> <p>13 <input type="radio"/> <input style="width: 100px;" type="text"/></p> <p>14 <input type="radio"/> <input style="width: 100px;" type="text"/></p> <p>15 <input type="radio"/> <input style="width: 100px;" type="text"/></p>	<p>16 <input type="radio"/> <input style="width: 100px;" type="text"/></p> <p>17 <input type="radio"/> <input style="width: 100px;" type="text"/></p> <p>18 <input type="radio"/> <input style="width: 100px;" type="text"/></p> <p>19 <input type="radio"/> <input style="width: 100px;" type="text"/></p> <p>20 <input type="radio"/> <input style="width: 100px;" type="text"/></p> <p>21 <input type="radio"/> <input style="width: 100px;" type="text"/></p> <p>22 <input type="radio"/> <input style="width: 100px;" type="text"/></p> <p>23 <input type="radio"/> <input style="width: 100px;" type="text"/></p> <p>24 <input type="radio"/> <input style="width: 100px;" type="text"/></p> <p>25 <input type="radio"/> <input style="width: 100px;" type="text"/></p> <p>26 <input type="radio"/> <input style="width: 100px;" type="text"/></p> <p>27 <input type="radio"/> <input style="width: 100px;" type="text"/></p> <p>28 <input type="radio"/> <input style="width: 100px;" type="text"/></p> <p>29 <input type="radio"/> <input style="width: 100px;" type="text"/></p> <p>30 <input type="radio"/> <input style="width: 100px;" type="text"/></p>
---	--

CONTROL EQUIPO

NORMAL **FALLO**

EN SERVICIO

RED 230 V

BATERIAS 24 V

FALLO GENERAL

TEST LEDS + RELES

PARADA ZUMBADOR

DETECCION INCENDIOS

FUERA DE SERVICIO


FUEGO NIVEL 1

FUEGO NIVEL 2


FALLO DE BUCLE

TEST DETECCION

REARME FUEGO



CENTRAL DE ALARMAS SA-PA-05



DEPARTAMENTO	
PROYECTO: SISTEMA CONVENCIONAL SA-PA-04	ESCALA: 1:1
PLANO: CARATULA	NUMERO: 1 / 2
DIBUJADO: DIBUJADO: DIBUJADO:	VERSION: V1.0 FECHA: 01/10/2004 FECHA: FECHA:



SU PUNTO DE ASISTENCIA Y SUMINISTRO MÁS PRÓXIMO

SEDE CENTRAL

C/ Julián Camarillo, 26 – 2ª Planta – 28037 Madrid
Tel: 91 754 55 11 – Fax: 91 754 50 98

FACTORÍA DE TRATAMIENTO DE GASES

Av. Alfonso Peña Boeuf, 6. Pol. Ind. Fin de Semana – 28022 Madrid
Tel: 91 754 55 11 – Fax: 91 329 58 20

DELEGACIÓN NORESTE

C/ Rafael de Casanovas, 7 y 9 – SANT ADRIA DEL BESOS – 08930 Barcelona
Tel: 93 381 08 04 – Fax: 93 381 07 58

DELEGACIÓN NOROESTE

C/ José Luis Bugallal Marchesi, 9 – 15008 – A Coruña
Tel: 98 114 02 42 – Fax: 98 114 24 62

DELEGACIÓN ESTE

Tel: 628 927 056 – Fax: 91 754 50 98

DELEGACIÓN SUR

C/ Industria, 5 - Edificio METROPOL 3 - 3ª Planta Mod.17
Parque Industrial y de Servicios del Aljarafe (P.I.S.A.) – 41927 – Mairena del Aljarafe – SEVILLA
Tel: 95 465 65 88 – Fax: 95 465 71 71

DELEGACIÓN CANARIAS

C/ Sao Paulo, 17, 2ª Planta. Oficina 3-2-15. Urb. Ind. El Sebadal – 35008 Las Palmas de Gran Canaria
Tel: 928 24 45 80 – Fax: 928 24 65 72

<http://www.aguilera.es> e-mail: comercial@aguilera.es