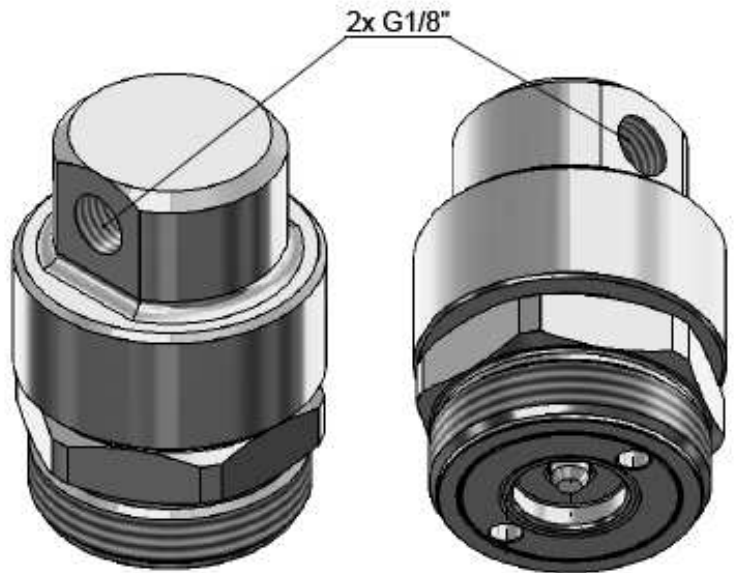
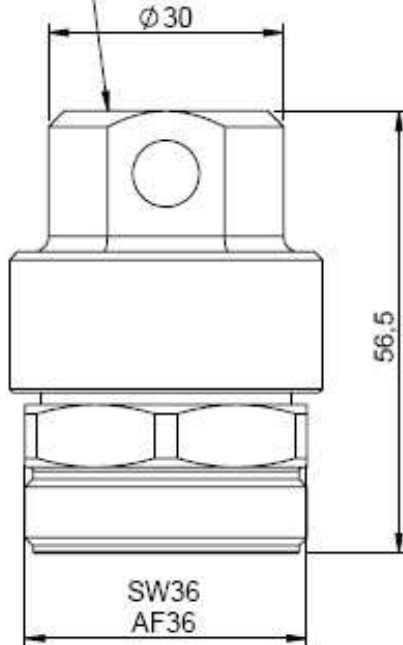
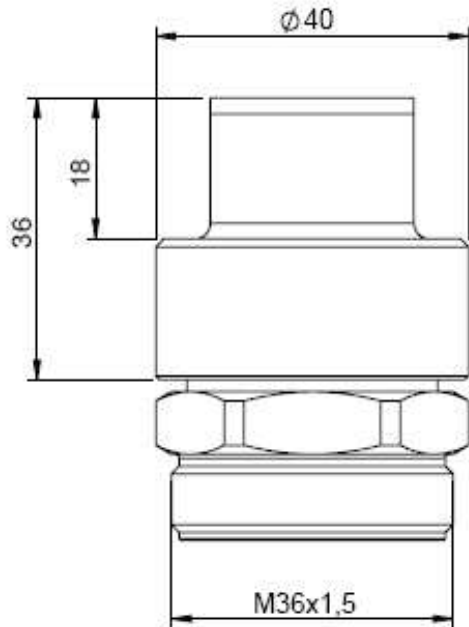


Marcado:  
 Código de artículo: F1120011  
 Fecha de fabricación: AAAA/MM  
 Logotipo: FiWaRec  
 Presión mínima de actuación: 20Bar para cilindros con 300Bar  
 Presión máxima de actuación: 360Bar  
 Par de apriete: 25Nm ±2



Especificaciones	
Nombre	Valor
Peso	403 g
Material	Latón



Av. Alfonso Peña Boeuf, 6 y 9  
 28022 MADRID - ESPAÑA  
 TEL: +34 913121656  
 FAX: +34 913295820

**FICHA TÉCNICA**  
 ACTUADOR NEUMÁTICO

Descripción: Elemento utilizado para producir neumáticamente la apertura de las válvulas esclavas.

Código ficha:	Familia ficha:	Referencia:	Dibujado:	Fecha:	Revisado:	Fecha:	Revisión:	Formato:
AEX-FTC-09-002	IG-55	AEX-INAN	DCM	27/08/2015	MRC	27/08/2015	1	A4

Nota: Aguilera Extinción S.L. se reserva el derecho a modificar sin previo aviso cualquier dato o especificación reflejada en este documento.