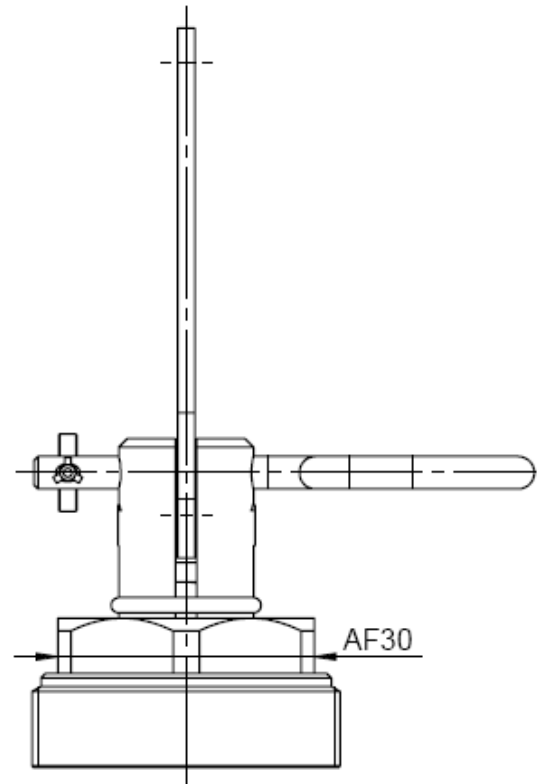


Marcado:
 Código de artículo: F1120005
 Fecha de fabricación: AAAA/MM
 Logotipo: Llama
 Par de apriete: 25Nm ±2



| Especificaciones | |
|------------------|-------|
| Nombre | Valor |
| Peso | 167 g |
| Material cuerpo | Latón |



Av. Alfonso Peña Boeuf, 6 y 9
 28022 MADRID - ESPAÑA
 TEL: +34 913121656
 FAX: +34 913295820

FICHA TÉCNICA
 ACTUADOR MANUAL

Descripción: Elemento utilizado para producir manualmente la descarga del cilindro o batería de cilindros.

| Código ficha: | Familia ficha: | Referencia: | Dibujado: | Fecha: | Revisado: | Fecha: | Revisión: | Formato: |
|----------------|----------------|-------------|-----------|------------|-----------|------------|-----------|----------|
| AEX-FTC-09-001 | IG-55 | AEX-INAM | DCM | 27/08/2015 | MRC | 27/08/2015 | 1 | A4 |

Nota: Aguilera Extinción S.L. se reserva el derecho a modificar sin previo aviso cualquier dato o especificación reflejada en este documento.