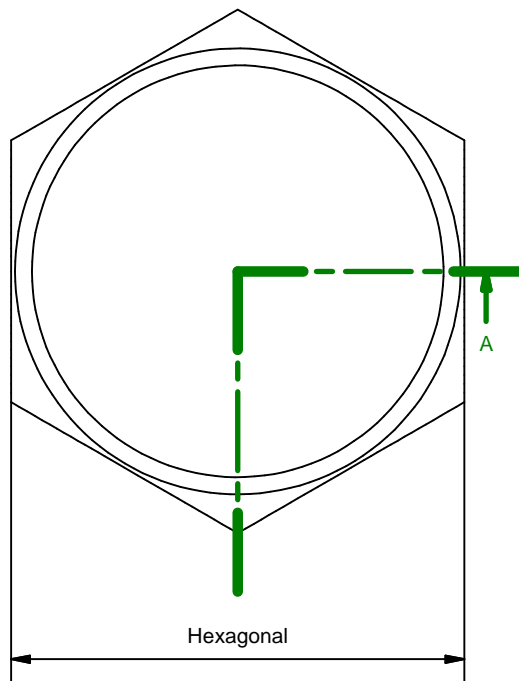
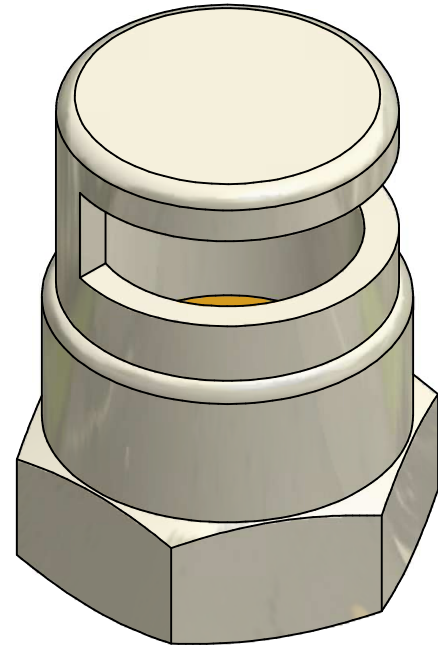
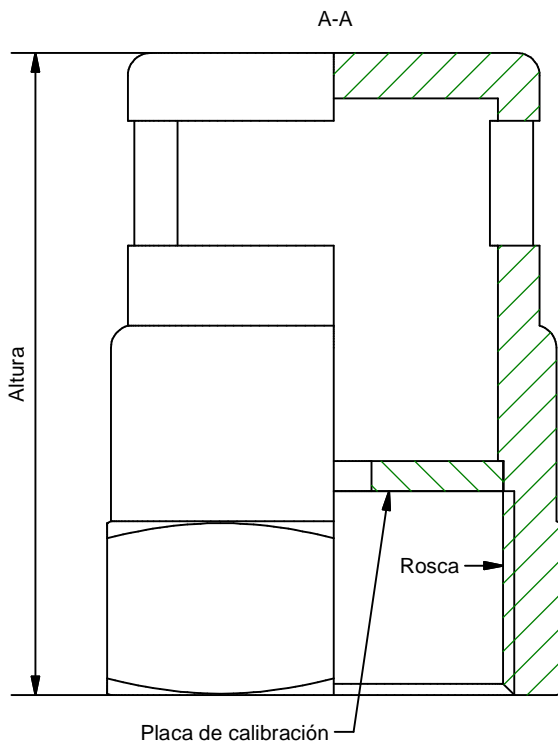


Referencia	Rosca	Altura	Hexagonal	Peso
AEX/DV14C	Hembra Gas 1/4"	30 mm	18 mm	31 g
AEX/DV38C	Hembra Gas 3/8"	35 mm	22 mm	50 g
AEX/DV12C	Hembra Gas 1/2"	46 mm	27 mm	95 g
AEX/DV34C	Hembra Gas 3/4"	50 mm	128 g	
AEX/DV1C	Hembra Gas 1"	60 mm	40 mm	261 g
AEX/DV114C	Hembra Gas 1 1/4"	70 mm	50 mm	416 g
AEX/DV112C	Hembra Gas 1 1/2"	85 mm	60 mm	808 g



Especificaciones	
Nombre	Valor
Material cuerpo	Acero F212
Acabado cuerpo	Cromado
Material placa de calibración	Latón



Av. Alfonso Peña Boeuf, 6 y 9
28022 MADRID - ESPAÑA
TEL: +34 913121656
FAX: +34 913295820

FICHA TÉCNICA

DIFUSOR VENTANA CALIBRADO

Descripción: Componente que permite obtener un caudal predeterminado y una característica de distribución uniforme del agente extintor dentro o sobre el riesgo protegido.

Código ficha:	Familia ficha:	Referencia:	Dibujado:	Fecha:	Revisado:	Fecha:	Revisión:	Formato:
AEX-FTC-09-023	IG-55	VER TABLA	DCM	27/08/2015	MRC	27/08/2015	1	A4

Nota: Aguilera Extinción S.L. se reserva el derecho a modificar sin previo aviso cualquier dato o especificación reflejada en este documento.