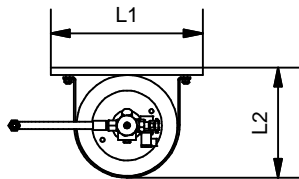
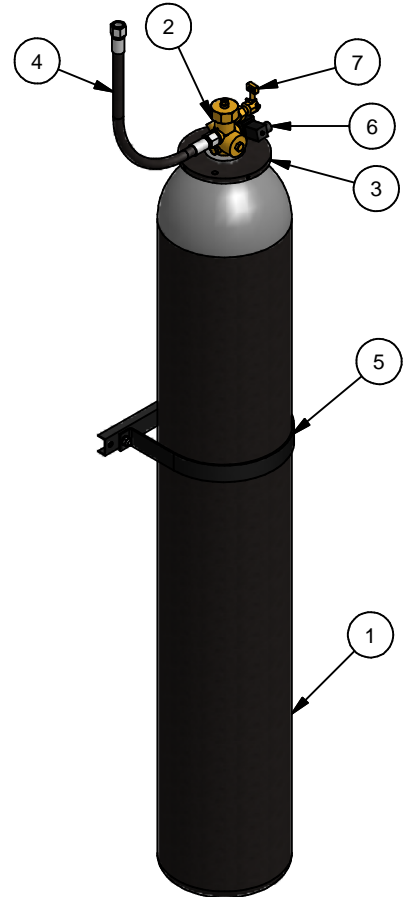
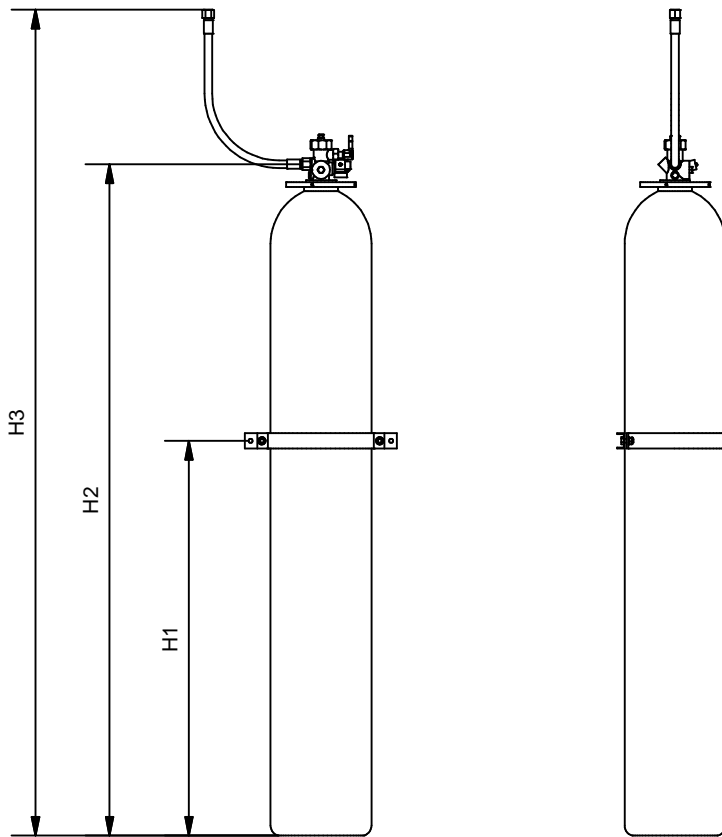


Especificaciones						
Referencia	Carga máxima	L1	L2	H1	H2	H3
AEX/CO6A	4.5 Kg.	274 mm	198 mm	350 mm	700 mm	1109 mm
AEX/CO13A	9 Kg.	274 mm	198 mm	550 mm	1100 mm	1509 mm
AEX/CO26A	18 Kg.	364 mm	255 mm	500 mm	1000 mm	1409 mm
AEX/CO67A	45 Kg.	402 mm	292 mm	800 mm	1600 mm	2009 mm
AEX/CO80A	53.6 Kg.	402 mm	292 mm	900 mm	1777 mm	2186 mm



Lista de piezas		
Pieza Número	Cantidad	Referencia y Descripción
1	1	BCO(x) - Cilindro CO2 de (x) L
2	1	AEX-VCO100S - Válvula de cilindro CO2
3	1	BRW80CO-1 - Brida W80
4	1	LCO12-1 - Latiguillo hembra G 1/2" (opcional)
5	1	H(x) - Herraje cilindro
6	1	AEX/VS24 - Solenoide
7	1	AEX/PM160A - Manual palanca



Av. Alfonso Peña Boeuf, 6 y 9
28022 MADRID - ESPAÑA
TEL: +34 913121656
FAX: +34 913295820

FICHA TÉCNICA

CILINDRO AUTÓNOMO CO2 6.7 A 80 L SIN PESAJE

Descripción: Cilindro autónomo equipado con herraje, actuador eléctrico y manual.

Código ficha:	Familia ficha:	Referencia:	Dibujado:	Fecha:	Revisado:	Fecha:	Revisión:	Formato:
AEX-FTC-02-011	CO2	VER TABLA	DCM	03/11/2016	MRC	03/11/2016	1	A4

Nota: Aguilera Extinción S.L. se reserva el derecho a modificar sin previo aviso cualquier dato o especificación reflejada en este documento.