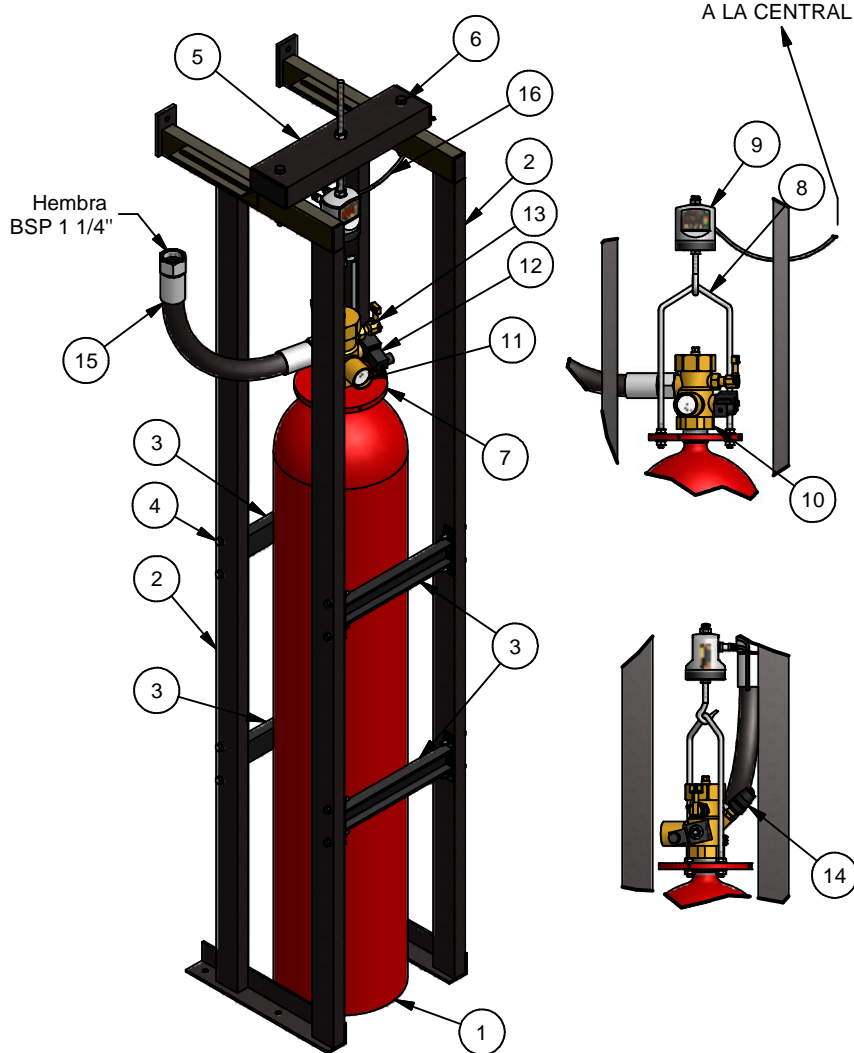
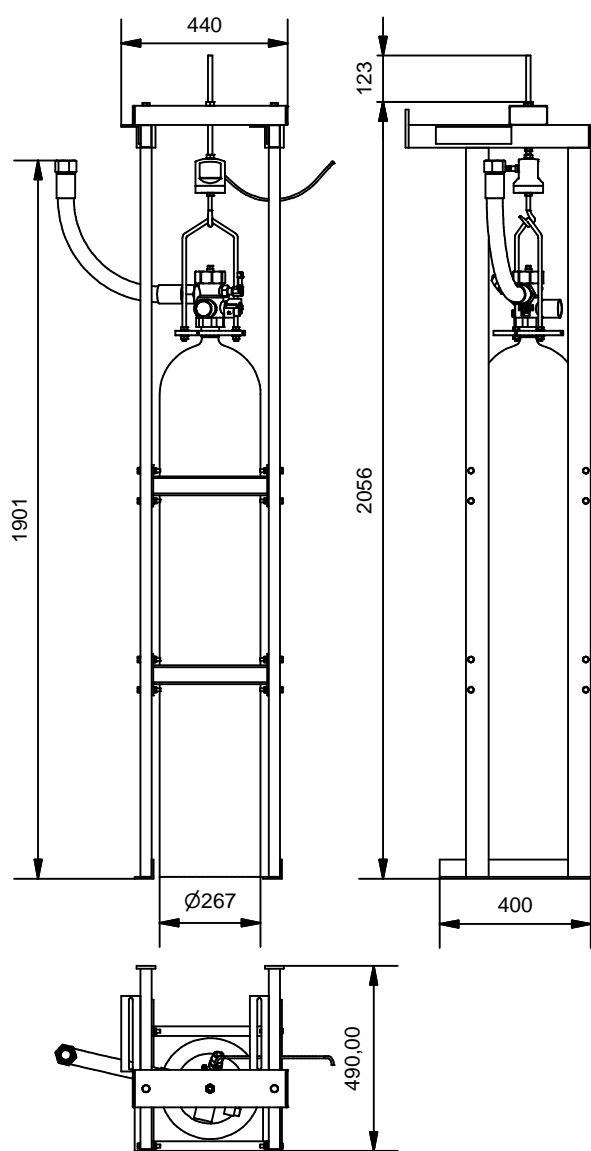


Lista de piezas

Pieza Número	Referencia y Descripción
1	BFE67 - Cilindro HFC 67L
2	HP-1995P - Pie 1995mm para cilindro con pesaje
3	HTP1 - Travesaño para 1 cilindro
4	TO8M55 - Tornillos, tuercas y arandelas M8
5	HS1 - Soporte suspensión batería 1 cilindro
6	TO10M125 - Tornillos, tuercas y arandelas M10
7	BRR112-1 - Brida 1 1/2"
8	BPAS1 - Arco suspensión cilindros pesaje continuo
9	AEX/CPC2 - Control de pesaje continuo
10	AEX/VFM160S - Válvula HFC 160 Piloto
11	AEX/M80 - Manómetro
12	AEX/VS24 - Válvula solenoide
13	AEX/PM160A - Manual palanca
14.1	AEX/PA - Presostato normalmente abierto con presión (opcional)
14.2	AEX/PC - Presostato normalmente cerrado con presión (opcional)
15	L114N - Latiguillo 1 1/4" BSP 600mm
16	AEX/LE - Latiguillo microfónico de entrada



Especificaciones		
Capacidad	Carga mínima	Carga máxima
67 L	32.2 Kg.	77 Kg.



Av. Alfonso Peña Boeuf, 6 y 9
28022 MADRID - ESPAÑA
TEL: +34 913121656
FAX: +34 913295820

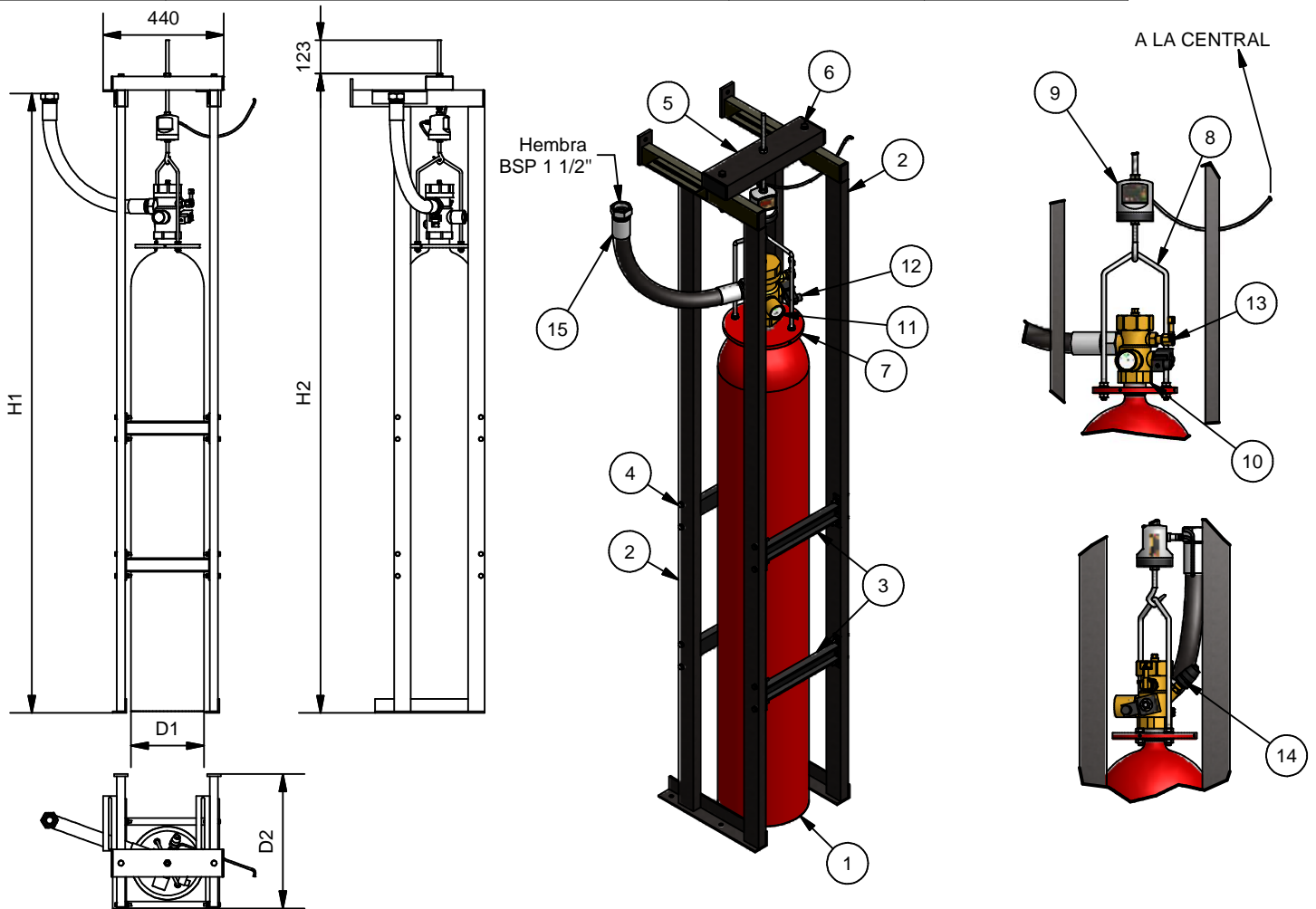
FICHA TÉCNICA
CILINDRO AUTÓNOMO DE HFC 227ea DE 67 L CON PESAJE CONTINUO

Descripción: Cilindro autónomo completo, equipado con herrajes, solenoide, manual palanca, manómetro, latiguillo de descarga y sistema de control de pesaje continuo.

Código ficha:	Familia ficha:	Referencia:	Dibujado:	Fecha:	Revisado:	Fecha:	Revisión:	Formato:
AEX-FTC-04-007	HFC 227ea	AEX/SBPFM167	DCM	26/04/2016	MRC	26/04/2016	1.1	A4

Lista de piezas

Pieza Número	Referencia y Descripción	AEX/SBPFM180	AEX/SBPFM1120
1.1	BFE80 - Cilindro HFC 80 L	X	
1.2	BFE120 - Cilindro HFC 120 L		X
2.1	HP-2100P80 - Pes para cilindros de 80 L con pesaje	X	
2.2	HP-2100P120 - Pes para cilindros de 120 L con pesaje		X
3.1	HTP1 - Travesaño para 1 cilindro de 80 L	X	
3.2	HTP1120 - Travesaño para 1 cilindro de 120 L		X
4	TO8M55 - Tornillos, tuercas y arandelas M8	X	X
5.1	HS1 - Soporte suspensión para 1 cilindro de 80 L	X	
5.2	HS1120 - Soporte suspensión para 1 cilindro de 120 L		X
6	TO10M125 - Tornillos, tuercas y arandelas M10	X	X
7	BRR212 - Brida 2 1/2"	X	X
8	BPAS80-1 - Arco suspensión cilindros con pesaje	X	X
9	AEX/CPC2 - Control de pesaje continuo	X	X
10	AEX/VFM250S - Válvula HFC 250 Piloto	X	X
11	AEX/M80 - Manómetro	X	X
12	AEX/VS24 - Válvula solenoide	X	X
13	AEX/PM160A - Manual palanca	X	X
14.1	AEX/PA - Presostato nomarmelte abierto con presión (opcional)	X	X
14.2	AEX/PC- Presostato normalmente cerrado con presión (opcional)	X	X
15	L112N - Latiguillo 1 1/2" BSP 690mm	X	X
16	AEX/LE - Latiguillo microfónico de entrada	X	X



Especificaciones

Referencia	Capacidad	Carga mínima	Carga máxima	D1	H1	H2	D2
AEX/SBPFM180	80 L	38.4 Kg.	92 Kg.	267 mm	2263mm	2336mm	490mm
AEX/SBPFM1120	120 L	57.6 Kg.	138 Kg.	355 mm	2150mm	2161mm	660mm



Av. Alfonso Peña Boeuf, 6 y 9
28022 MADRID - ESPAÑA
TEL: +34 913121656
FAX: +34 913295820

FICHA TÉCNICA
CILINDRO AUTÓNOMO DE HFC 227ea DE 80 Y 120 L CON PESAJE CONTINUO

Descripción: Cilindro autónomo completo, equipado con herrajes, solenoide, manual palanca, manómetro, latiguillo de descarga y sistema de control de pesaje continuo.

Código ficha:	Familia ficha:	Referencia:	Dibujado:	Fecha:	Revisado:	Fecha:	Revisión:	Formato:
AEX-FTC-04-008	HFC 227ea	VER TABLA	DCM	26/04/2016	MRC	26/04/2016	1.1	A4