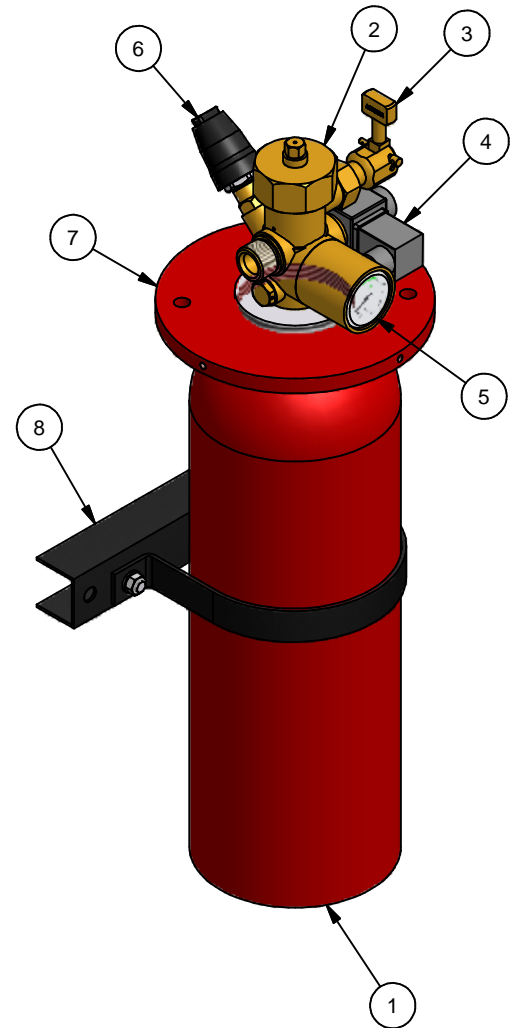
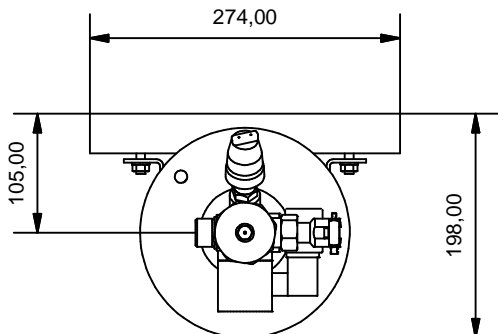
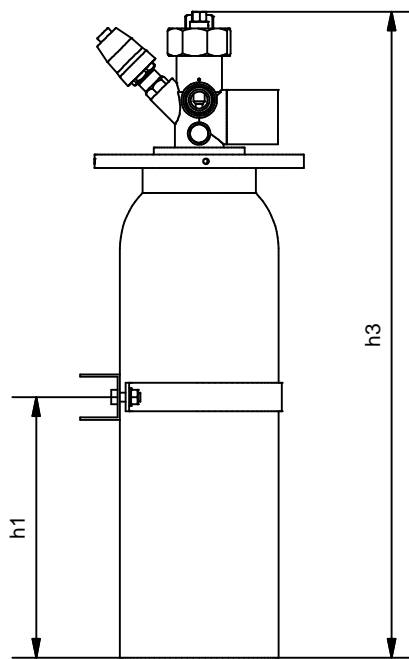
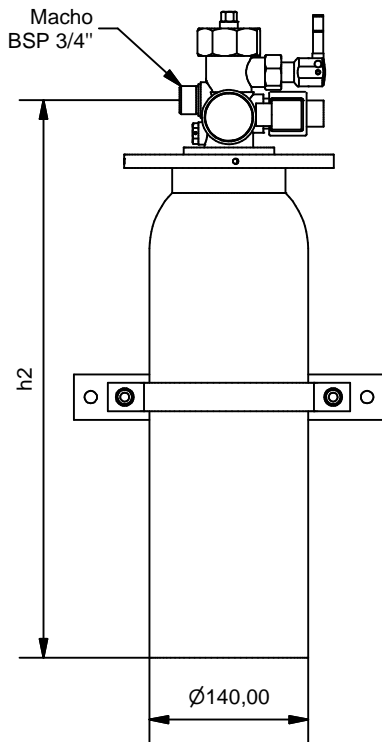


Lista de piezas

Pieza Número	Referencia y Descripción	AEX/FM4	AEX/FM6	AEX/FM13
1.1	BFE4 - Cilindro de 5 L	X		
1.2	BFE6 - Cilindro de 6.7 L		X	
1.3	BFE13 - Cilindro de 13.4 L			X
2	AEX/VM100S - Válvula autónoma	X	X	X
3	AEX/PM160A - Manual palanca	X	X	X
4	AEX/VS24 - Válvula solenoide	X	X	X
5	AEX/M80 - Manómetro	X	X	X
6.1	AEX/PA - Presostato normalmente abierto con presión (opcional)	X	X	X
6.2	AEX/PC - Presostato normalmente cerrado con presión (opcional)	X	X	X
7	BRW80-1 - Brida cilindros con válvula 100	X	X	X
8	H274 - Herraje cilindros 5 a 13.4 L	X	X	X



Especificaciones			
Referencia	AEX/FM4	AEX/FM6	AEX/FM13
Capacidad	5 L	6.7 L	13.4 L
Carga mínima	2.4 Kg	3.3 Kg	6.5 Kg
Carga máxima	5.7 Kg	7.7 Kg	15.4 Kg
h1	250 mm	350 mm	550 mm
h2	500 mm	700 mm	1100 mm
h3	580 mm	780 mm	1180 mm



Av. Alfonso Peña Boeuf, 6 y 9
28022 MADRID - ESPAÑA
TEL: +34 913121656
FAX: +34 913295820

FICHA TÉCNICA
CILINDRO AUTÓNOMO DE 5 A 13.4 L DE HFC 227ea SIN PESAJE CONTINUO

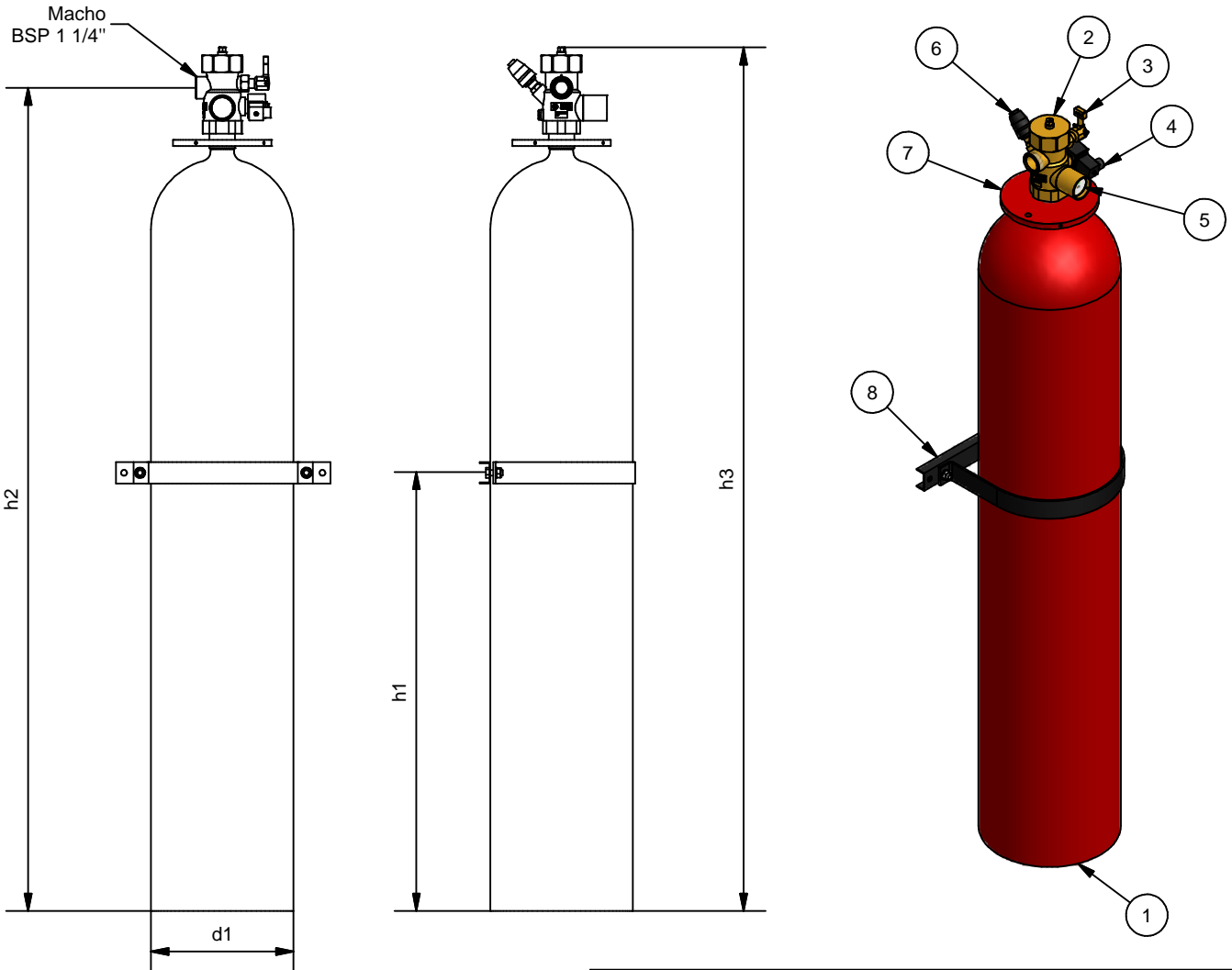
Descripción: Cilindro autónomo equipado con herraje, solenoide, manual palanca y manómetro.

Código ficha:	Familia ficha:	Referencia:	Dibujado:	Fecha:	Revisado:	Fecha:	Revisión:	Formato:
AEX-FTC-04-001	HFC 227ea	VER TABLA	DCM	26/04/2016	MRC	26/04/2016	1	A4

Nota: Aguilera Extinción S.L. se reserva el derecho a modificar sin previo aviso cualquier dato o especificación reflejada en este documento.

Lista de piezas

Pieza Número	Referencia y Descripción	AEX/FM26	AEX/FM40	AEX/FM67S
1.1	BFE26 - Cilindro de 26.8 L	X		
1.2	BFE40 - Cilindro de 40.2 L		X	
1.3	BFE67 - Cilindro de 67 L			X
2	AEX/VM160S - Válvula autónoma	X	X	X
3	AEX/PM160A - Manual palanca	X	X	X
4	AEX/VS24 - Válvula solenoide	X	X	X
5	AEX/M80 - Manómetro	X	X	X
6.1	AEX/PA - Presostato normalmente abierto con presión (opcional)	X	X	X
6.2	AEX/PC - Presostato normalmente cerrado con presión (opcional)	X	X	X
7	BRR112-1 - Brida cilindros con válvula 160	X	X	X
8.1	H364 - Herraje cilindros 26.8 a 40.2 L	X	X	
8.2	H402 - Herraje cilindros 67 L			X



Especificaciones

Referencia	AEX/FM26	AEX/FM40	AEX/FM67S
Capacidad	26.8 L	40.2 L	67 L
Carga mínima	12.9 Kg	19.9 Kg	32.2 Kg
Carga máxima	30.8 Kg	46.2 Kg	77 Kg
h1	500 mm	650 mm	800 mm
h2	1000 mm	1300 mm	1600 mm
h3	1080 mm	1380 mm	1680 mm
d1	229 mm	229 mm	267 mm
L1	364 mm	364 mm	402 mm
L2	255 mm	255 mm	292 mm



Av. Alfonso Peña Boeuf, 6 y 9
28022 MADRID - ESPAÑA
TEL: +34 913121656
FAX: +34 913295820

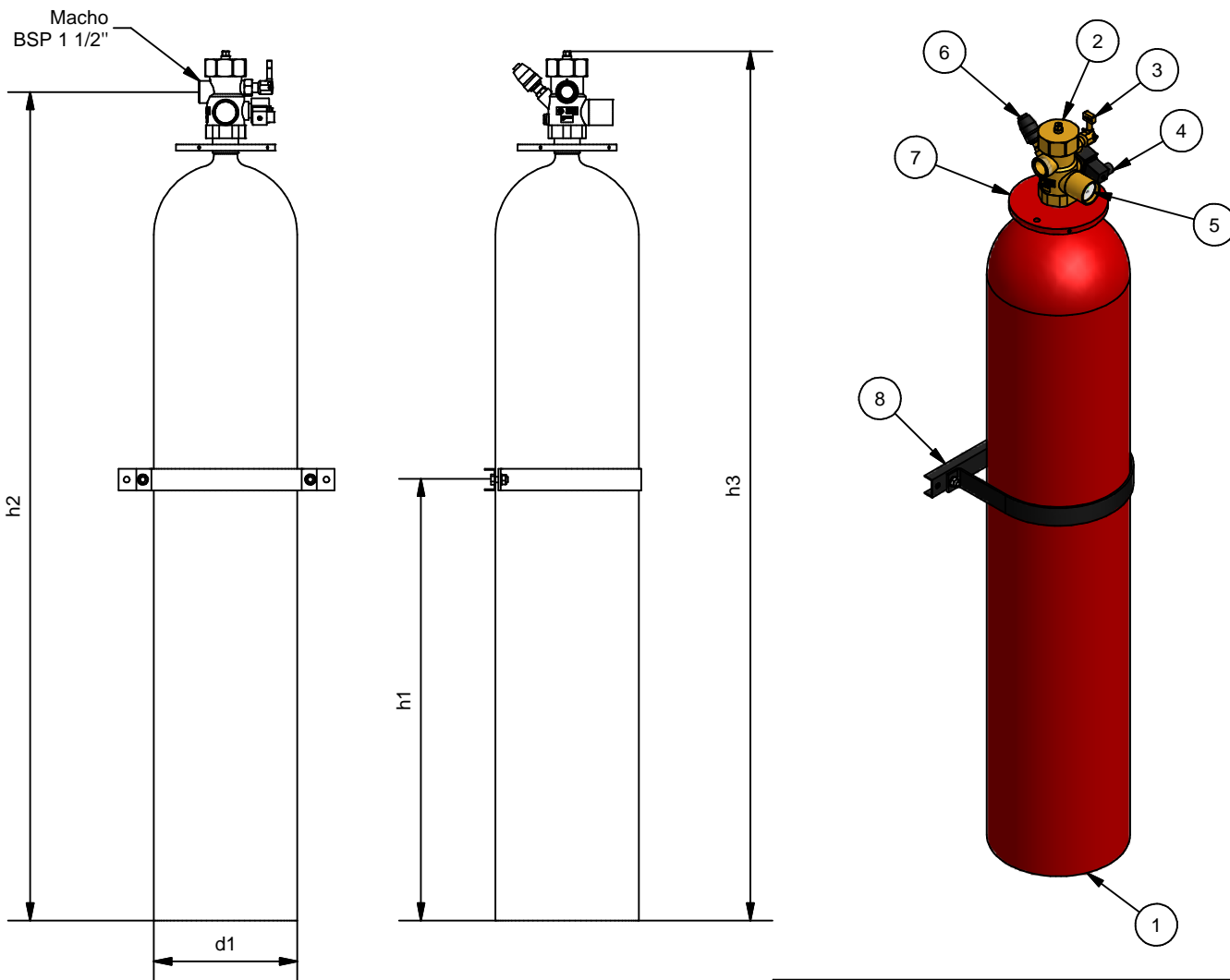
FICHA TÉCNICA
CILINDRO AUTÓNOMO DE 26.8 A 67 L DE HFC 227ea SIN PESAJE CONTINUO

Descripción: Cilindro autónomo equipado con herraje, solenoide, manual palanca y manómetro.

Código ficha:	Familia ficha:	Referencia:	Dibujado:	Fecha:	Revisado:	Fecha:	Revisión:	Formato:
AEX-FTC-04-002	HFC 227ea	VER TABLA	DCM	26/04/2016	MRC	26/04/2016	1	A4

Lista de piezas

Pieza Número	Referencia y Descripción	AEX/FM80S	AEX/FM120S
1.1	BFE80 - Cilindro de 80 L	X	
1.2	BFE120 - Cilindro de 120 L		X
2	AEX/VM250S - Válvula autónoma	X	X
3	AEX/PM160A - Manual palanca	X	X
4	AEX/VS24 - Válvula solenoide	X	X
5	AEX/M80 - Manómetro	X	X
6.1	AEX/PA - Presostato normalmente abierto con presión (opcional)	X	X
6.2	AEX/PC - Presostato normalmente cerrado con presión (opcional)	X	X
7	BRR212 - Brida cilindros con válvula 250	X	X
8.1	H402 - Herraje cilindros 80 L	X	
8.2	H120 - Herraje cilindros 120 L		X



Especificaciones		
Referencia	AEX/FM80S	AEX/FM120S
Capacidad	80 L	120 L
Carga mínima	38.4 Kg	57.6 Kg
Carga máxima	92 Kg	138 Kg
h1	900 mm	850 mm
h2	1800 mm	1700 mm
h3	1880 mm	1780 mm
d1	267 mm	355 mm
L1	402 mm	536 mm
L2	292 mm	380 mm



Av. Alfonso Peña Boeuf, 6 y 9
28022 MADRID - ESPAÑA
TEL: +34 913121656
FAX: +34 913295820

FICHA TÉCNICA
CILINDRO AUTÓNOMO DE 80 A 120 L DE HFC 227ea SIN PESAJE CONTINUO

Descripción: Cilindro autónomo equipado con herraje, solenoide, manual palanca y manómetro.

Código ficha:	Familia ficha:	Referencia:	Dibujado:	Fecha:	Revisado:	Fecha:	Revisión:	Formato:
AEX-FTC-04-003	HFC 227ea	VER TABLA	DCM	26/04/2016	MRC	26/04/2016	1	A4