

# ficha técnica

## Central digital de 1 zona para detección de gas AE/GI-ID250

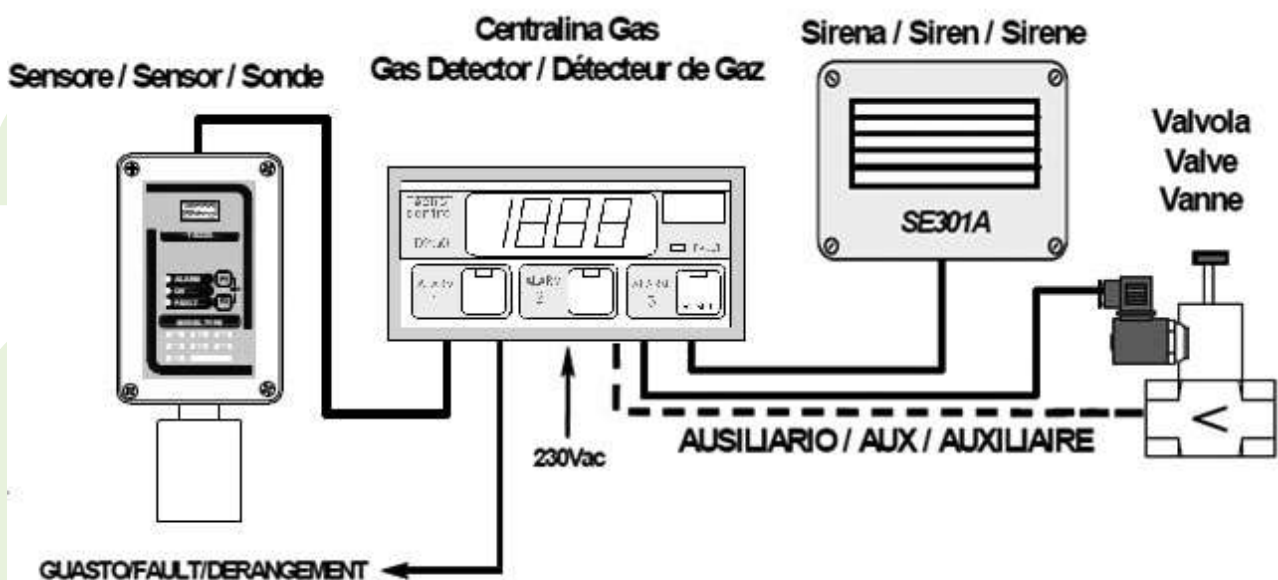
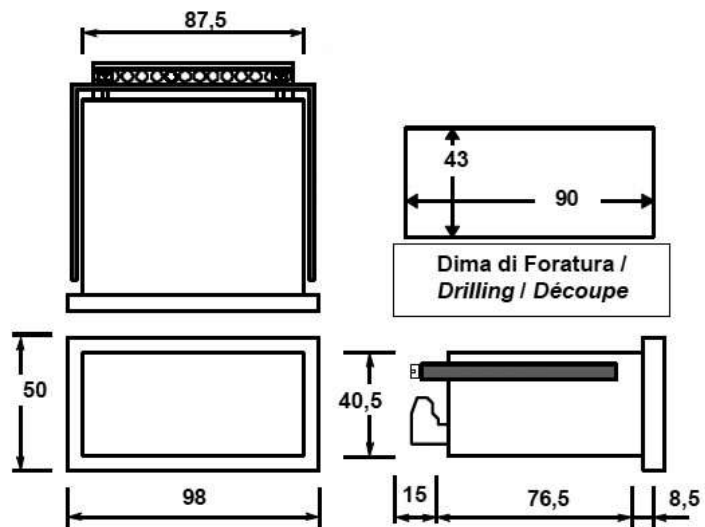


### Descripción

Central de control de un detector de gas. Dispone de una entrada 4-20mA. Pantalla alfanumérica que indica la concentración de gas detectada a tiempo real. Provista de 3 relés de alarma, relé de avería y función RESET.

### Características técnicas

**Alimentación:** 12-24Vcc  
**Instalación:** Empotrada  
**Consumo:** 16 W  
**Nivel de alarma:** Programable  
**Dimensiones:** 98x50x100 mm  
**Protección:** IP40



AE/GI-ID250