

# fiche technique

## Centrale digitale pour un capteur

### AE/GI-ID250



### Descriptif

Centrale à microprocesseur possédant une entrée 4-20mA lui permettant de recevoir les informations transmises par une sonde. La concentration de gaz détectée est visualisée en chiffres et en temps réel sur l'écran. Chacun des 3 seuils est paramétrable et est associé à un relais d'asservissement. D'éventuels dérangements et défauts du capteur sont signalés par le fonctionnement de la LED jaune "FAULT" associée à un relais d'asservissement.

### Caracteristiques techniques:

**Alimentation:** 12-24Vcc

**Installation:** encastrée

**Consommation:** 16W

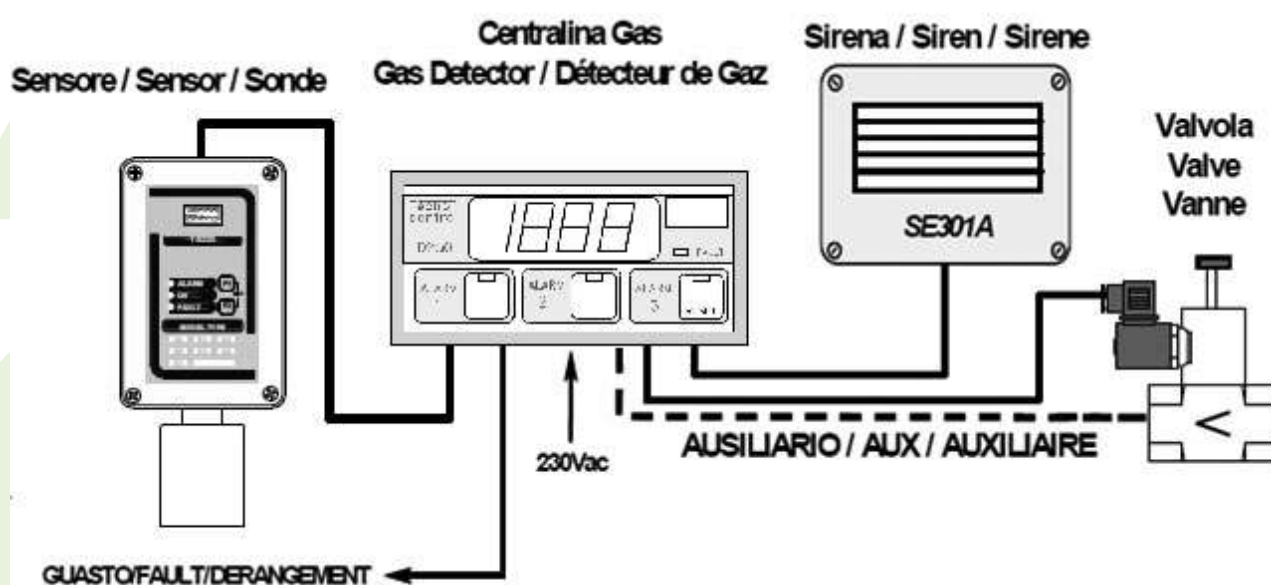
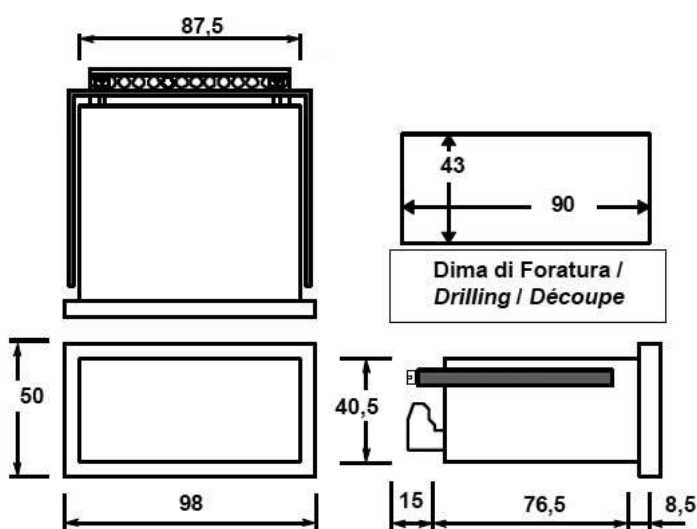
**Seuille d'alarm:** Programmable

**Champ de mesure:** Programmable

Affichage sur le display de la concentration de gaz en temps réel

N. 3 relais de sécurité positive avec mémoire d'alarme.

**Protection:** IP40



AE/GI-ID250