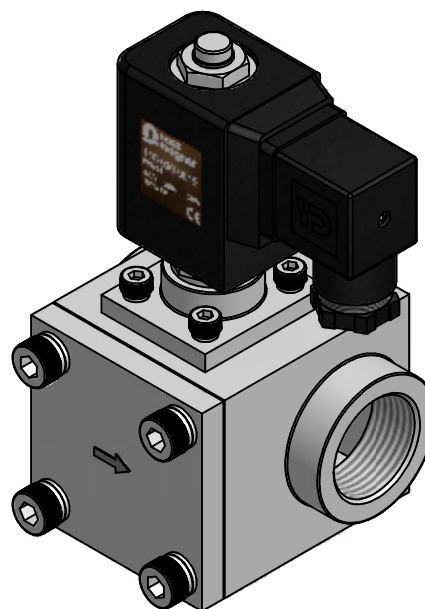
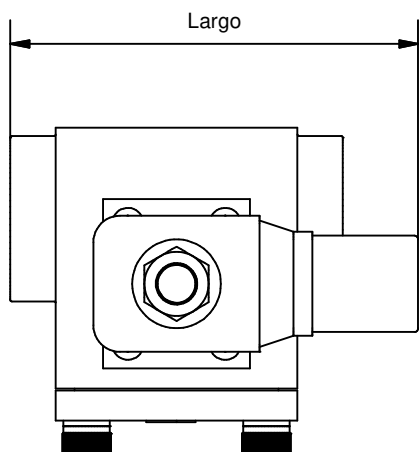
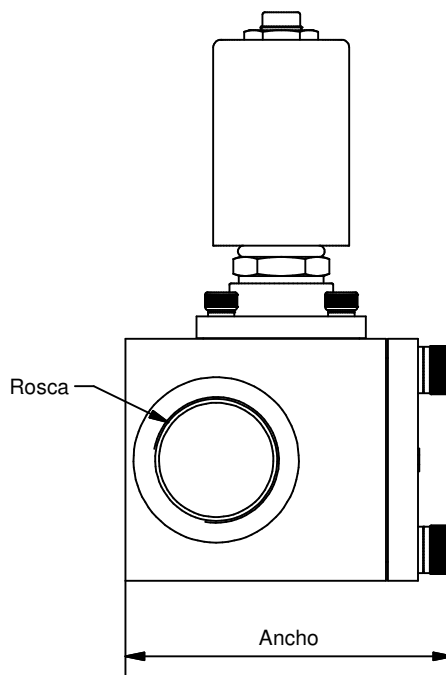
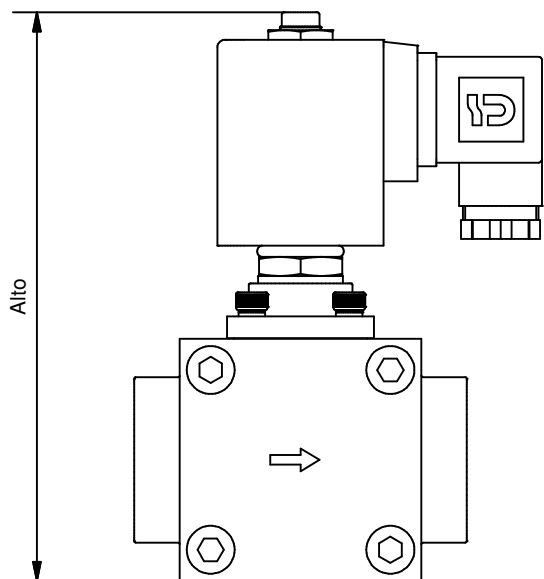


Especificaciones				
Referencia	Rosca	Largo	Ancho	Alto
AN/VDE12	G1/2"	99 mm	70 mm	138 mm
AN/VDE34	G3/4"	104 mm	80 mm	144 mm
AN/VDE1	G1"	108 mm	90 mm	154 mm



Especificaciones	
Nombre	Valor
Rango de tensión	220 VAC ±10%
Frecuencia	50 Hz
Potencia	33 VA
Conexión eléctrica	F / N / PE (sección 1.5mm)
Rango presión de trabajo	6 bar / 160 bar
Presión máxima	250 bar
Rango de temperatura	-5 °C / 130°C
Material del cuerpo	SS304
Material de las juntas	PTFE
Protección	IP65



Av. Alfonso Peña Boeuf, 6 y 9
28022 MADRID - ESPAÑA
TEL: +34 913121656
FAX: +34 913295820

FICHA TÉCNICA VÁLVULA DIRECCIONAL ELÉCTRICA

Descripción: Dispositivo de control que se utiliza para la protección de varios riesgos con un único sistema de extinción. Es la válvula que da paso al agua hacia la zona requerida.

Código ficha:	Familia ficha:	Referencia:	Dibujado:	Fecha:	Revisado:	Fecha:	Revisión:	Formato:
AEX-FTC-05-004	Microaqua	VER TABLA	DCM	08/02/2017	MRC	08/02/2017	1.1	A4