

# ficha técnica

## adaptador de rosca para fijación difusores antigoteo

**AN/VA**

### Descripción

Válvula antigoteo con adaptador para fijación de cabeza nebulizadora, construido en acero inoxidable AISI 304 con rosca macho M20 x 1.5 (fijación a tubería) y rosca hembra M18 x 1.5 (fijación a difusor).



### Accesorios necesarios para la instalación

#### T unión inoxidable para adaptador roscado

**AN/CTR**

Racor de acero inoxidable AISI 316 según DIN 2353 serie pesada, tubo - tuerca loca central-tubo.

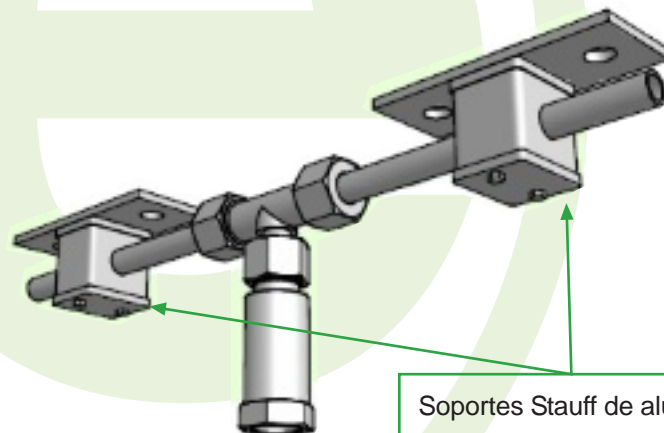
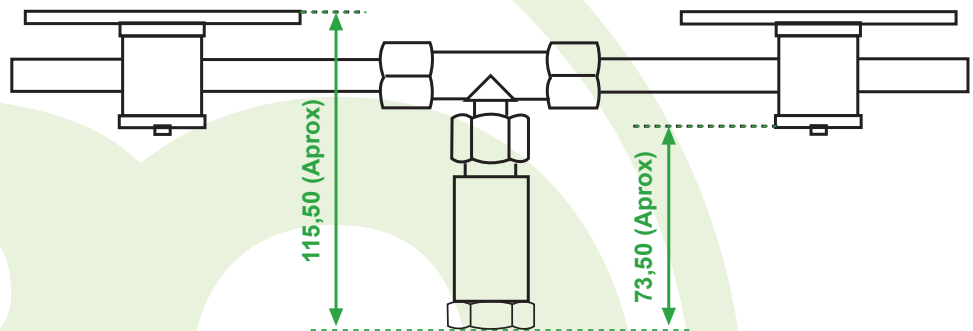
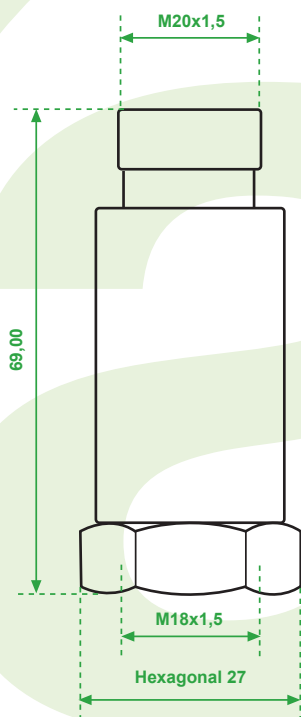
#### Codo unión orientable difusor roscado

**AN/CCOR**

Racor de acero inoxidable AISI 316 según DIN 2353 serie pesada, tubo-tuerca loca.



### Medidas



Soportes Stauff de aluminio

AN/VA