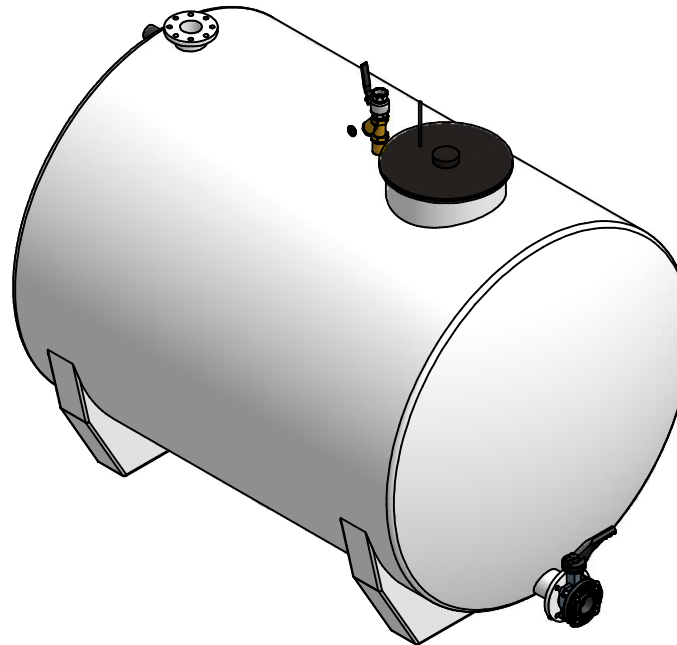


Sección A-A



Dimensiones

Capacidad (Litros)	Largo (L)	Diámetro (D)	Altura (H)
1500	1800	1200	1680
2000	2150	1200	1680
3000	2350	1400	1880
4000	3000	1400	1880
5000	2900	1600	2080
6000	3400	1600	2080
7000	3900	1600	2080
8000	3550	1800	2280
9000	3950	1800	2280
10000	3600	2000	2480
11000	3900	2000	2480
12000	4250	2000	2480

		Código: AN/D Hoja nº: 1/1	Croquis de Montaje de Depositos de 1.500 a 12.000 lts			
Formato A3	Fecha	Nombre	Firma	Edición	Descripción	Fecha
Dibujado	30/04/14	David Casilla		1ª	Original	30/12/10
Revisado	30/04/14	Lucas Quesada		2ª	Dimensiones	30/04/14
Material	Varios		Escala			