

adaptador de rosca para fijación difusores AN/ACR

Descripción

Adaptador para fijación de cabeza nebulizadora, construido en acero inoxidable AISI 304 con rosca macho M20 x 1.5 (fijación a tubería) y rosca hembra M18 x 1.5 (fijación a difusor)



Accesorios necesarios para la instalación

T unión inoxidable para adaptador roscado

AN/CTR

Racor de acero inoxidable AISI 316 según DIN 2353 serie pesada, tubo - tuerca loca central-tubo.

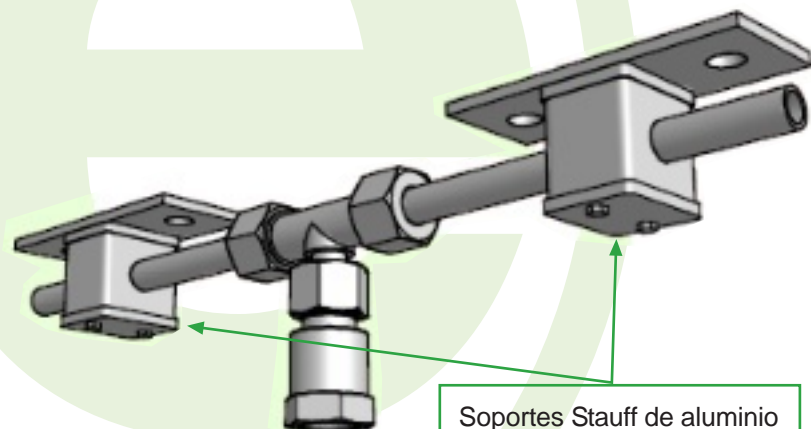
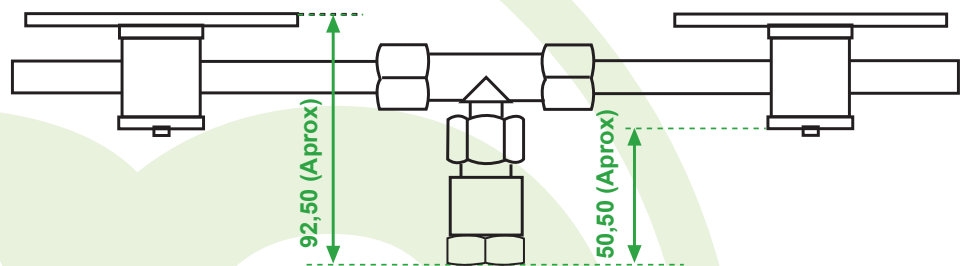
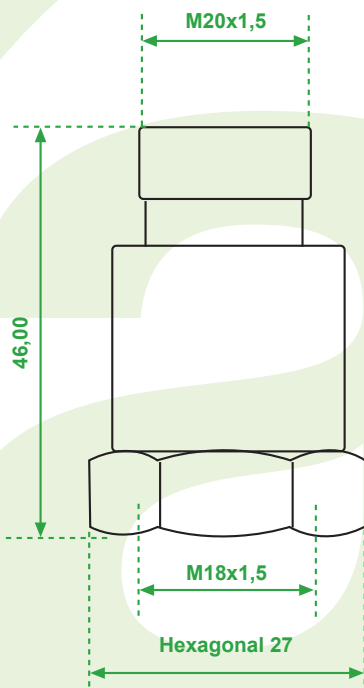
Codo unión orientable difusor roscado

AN/CCOR

Racor de acero inoxidable AISI 316 según DIN 2353 serie pesada, tubo-tuerca loca.



Medidas



Soportes Stauff de aluminio

AN/ACR