

fiche technique

adaptateur pour la fixation des diffuseurs filet AN/ACR



Descriptif

Adaptateur pour fixer la tête du nébuliseur, en acier inoxydable AISI 304 avec filet mâle M20 x 1,5 (fixation des tuyaux) et la filet femelle M18 x 1,5 (fixation au diffuseur).



Accessoires

T jonction inoxydable pour adaptateur filetage

AN/CTR

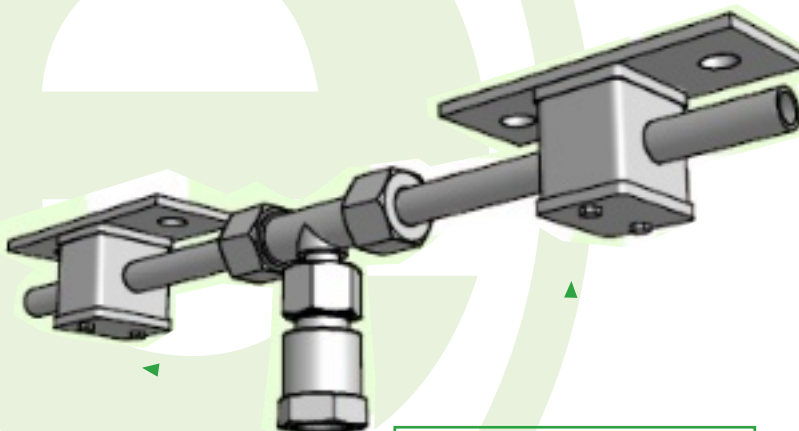
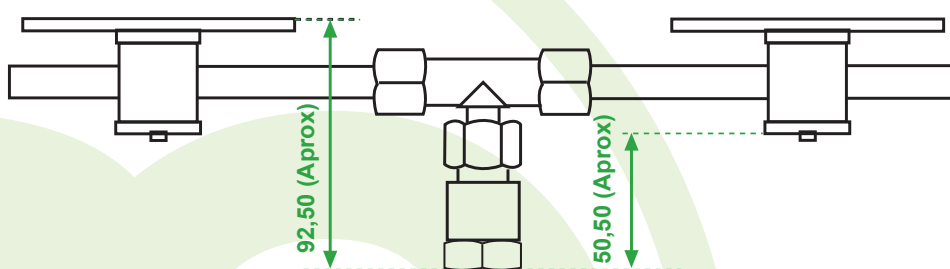
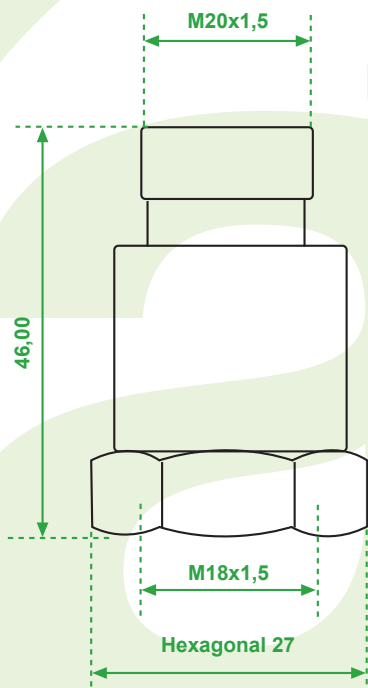
Racor en acier inoxydable AISI 316 d'accord avec DIN 2353 lourd gamme, tuyau - écrou folle centrale-tuyau.

Coude jonction orientable diffuseur filetage

AN/CCOR

Racor en acier inoxydable AISI 316 d'accord avec DIN 2353 lourd gamme, tuyau-écrou folle.

Mesures



Support Stauff de aluminium

AN/ACR