

: %\$&\$\$\$(\$

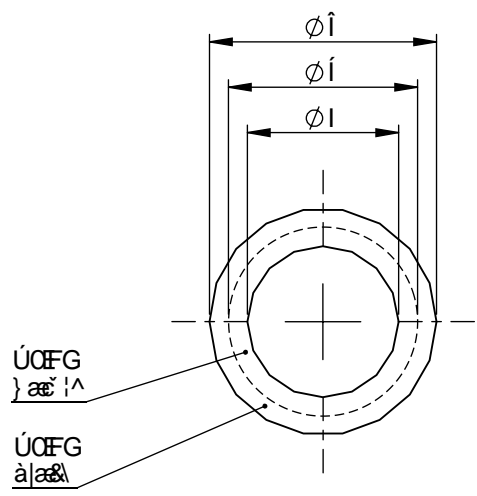
5



6

č à^
l ÁÁ

l^)* @FEEI
& [| ~ |h|æ&
[] ^!ææ * Á!^•• ^!kGEææ/æGE>O
à |•c|!^•• ^!kGE] || cEFGEææ/æGE>O
c{] ^!æ !^Áæ * ^kE EA AE E>O



7

č à^Á!q ç * Ác æÁæÁ} ^Á ^c!EÁ * |Eá ^Eææ!æ q } E^•á çæ çá áÁ æ! || [^áÁÁ
111111!':]K U; i UFX!': %\$&\$\$\$('!K K #MMM!LL!'GYbgcfgW`U W`ni f'6fUbXYf_Ybbi b['!
:]fY8YhVW]b[`Hi VY!'7 UdhYi f'XY: Yi '!':]K U; i UFX!'111111

Qc] |ææq } Áč à^Á!q ç * kV Y EY'YÁMÁ ^! |E^æÁæÁ Á ç ~ æc !^EÁYÁMá æ ^Áæ&Q } { á^!DÁ

8

{ } c& [| ~ |h|æ
{ } c á^ÁÁE { {
] æ q * Á } á^FEEÁ ^c!•Á &ææá[æáÁ[cEÁ^áÁ^ Á á^Ádæ • E
|æá^!áK

|| * [
& {] æ ^ k
FiWaRec
Valves & Regulators
æcá^) { á^!k
l^)* @FEEI
áæ^ Á - Á ç ~ æc !^k
áæ&Q } { á^!k

9

5`[Ya Y]tc YfUbnYb bUW 8-B`EC`&+*,!%a	Hc YfUbnYb Z f: cfa`i bX`@U[Y bUW 8-B`EC`&+*,!&<	5`YI bVYa UEH`b?UbnYb i bX FUX]Yb. F\$Z&	: Yk]Mh	I B@9GC H:9FK -69 CD97 =98. 8-A 9BG6 BG5F9-B A æ&A 9HFG
---	---	---	----------	--

				A UHfU: ÚCFG æ&[!áq * Á! ÁcY æ^Á&Á ^ááææq } •
				HfY: a i `h]UmYf`hi VYžV`UW_
U %/\$*'			A @ %/\$-"%%	
: bXYI s bXYfi b[6YgMfY]i b[XYfs bXYfi b[BuA Y	8Uhi a	

FiWaRec Valves & Regulators	bXi gfydUf_FY]]c b HfYf 9 fcdUI5`YY`%&)('`:"\fyb 8Yi hgW.UbX Z(- fBE`) \$&-`-') %&\$	8Uhi a . %*\$`" &\$%& BUa Y. A "`c f[: Yd f'	5(8K; `BC` : %\$&\$\$\$(\$	bXYI æ
			A UEgUV.%%	G<99H%C: %	

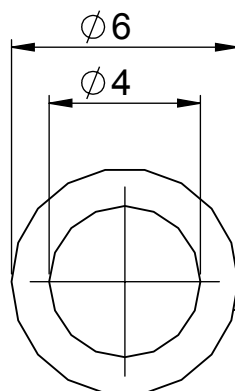
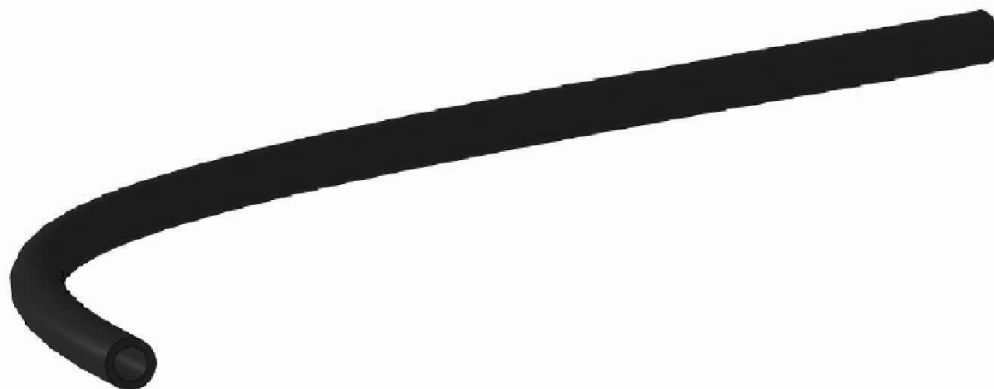
A

B

C

D


E



E6030003

Länge: 100 m
 Farbe: rot
 Betriebsdruck: 20 bar bei 20 °C
 Berstdruck: ca.120 bar bei 20 °C
 Temperaturbereich: -40 °C bis +60 °C

Erklärung Aufdruck: MM/JJJJ = Monat/Jahr (Herstelldatum), XX = zweistellige Chargennummer

Allgemeintoleranzen nach DIN ISO 2768-1 m		Toleranzen für Form und Lage nach DIN ISO 2768-2 H		Alle unbemaßten Kanten und Radien: R0,2		Gewicht:		UNLESS OTHERWISE SPECIFIED: DIMENSIONS ARE IN MILLIMETERS	
						Material: modifiziertes Polyamid (PA)			
						Titel: FiWaGuard Fire Detection Tube			
a 10018		Text geändert		FF		21.04.10			
Index		Änderung		Beschreibung der Änderung		Name		Datum	
 Valves & Regulators		Industriepark Region Trier Europa-Allee 12 54343 Föhren Deutschland +49 (0)6502 93 95 12 0		Datum: 16.02.2009 Name: Müller Gepr.:		DWG NO. F1000003		Index a	
						A4		Maßstab:5:1	
						SHEET 1 OF 1			