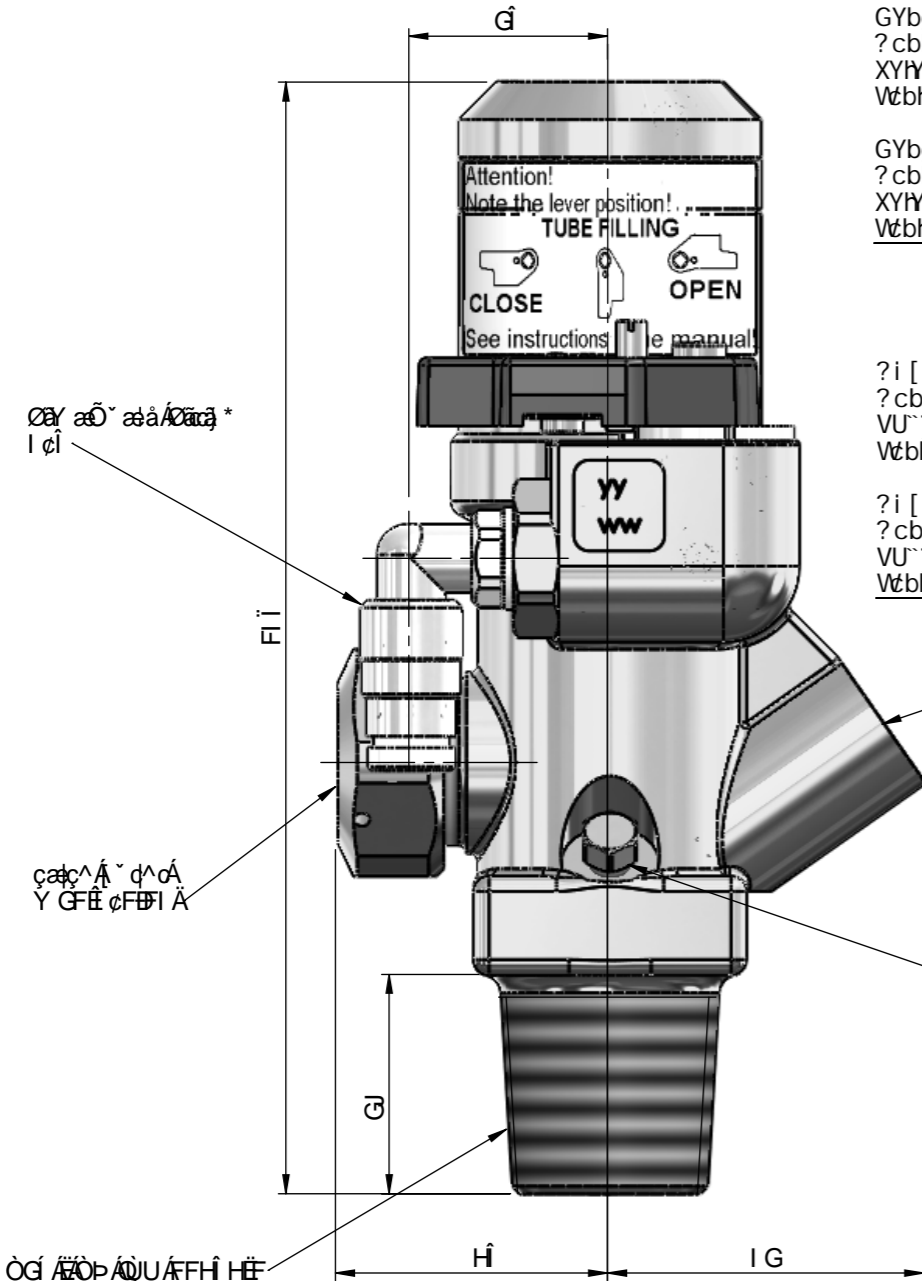


:) \$\$\$\$\$



GYbgcfYh b['Xfi W'cg!2
? cbhU_h[YÖZbYh
XYHYVb['h VY' bchdfYggi f]nYX!!2
VëbhUVWcdYb

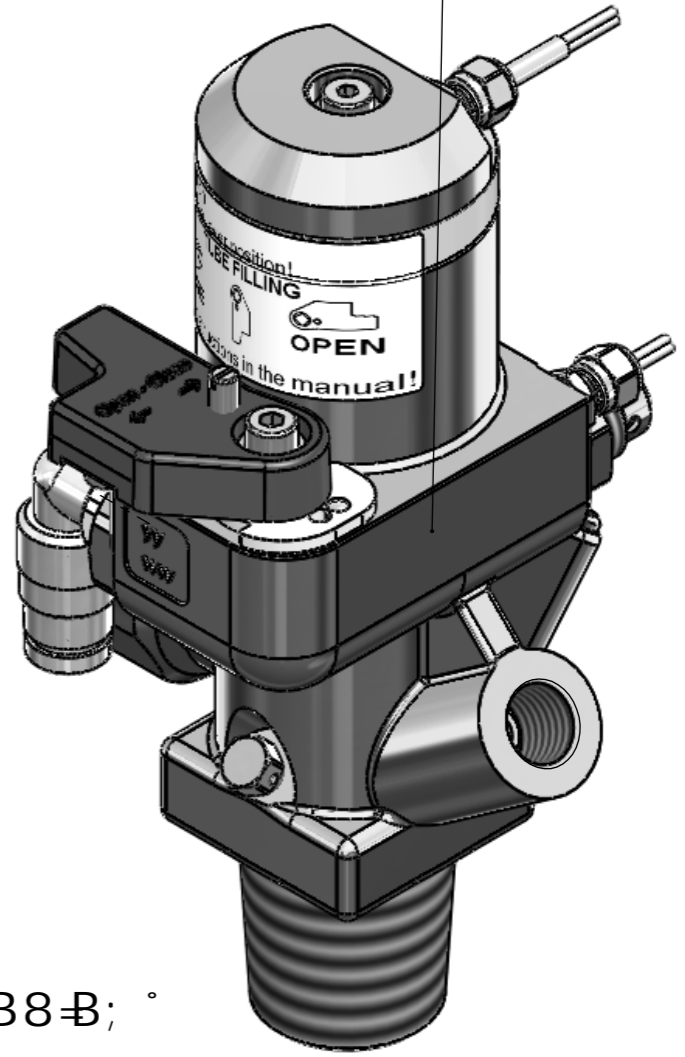
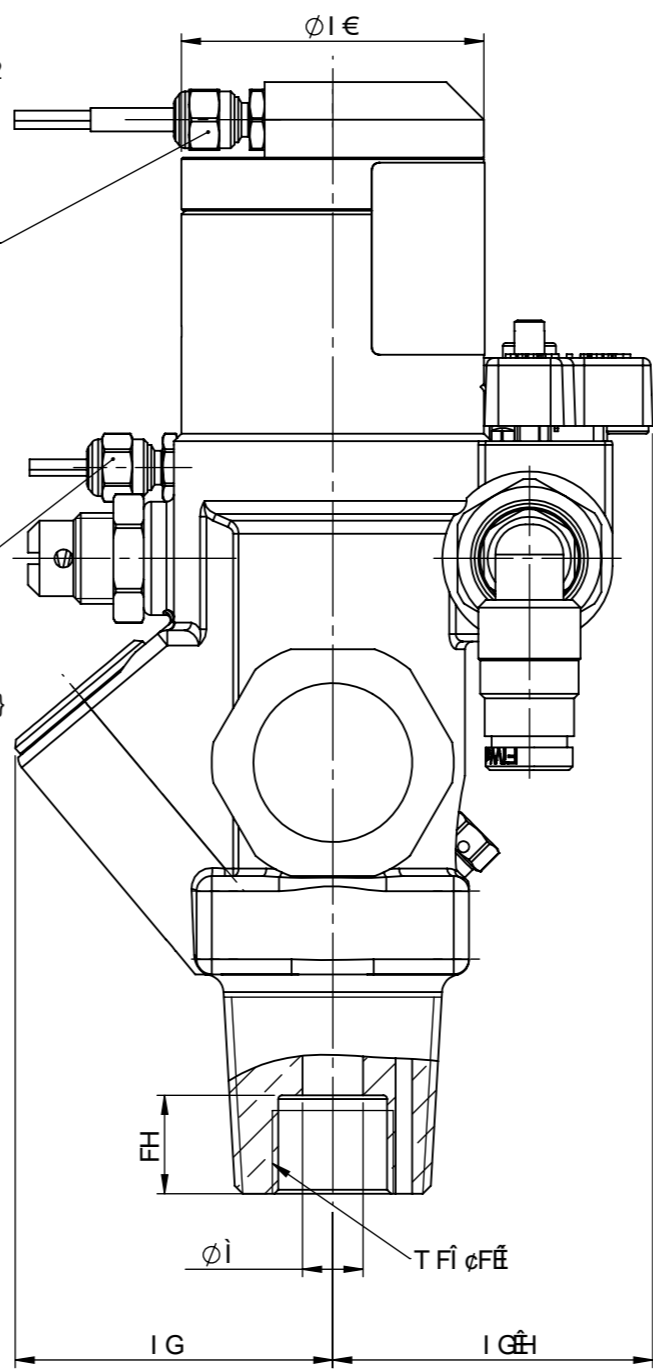
GYbgcfYh b[i bYf 8fi W!2
? cbhU_h[YgW'cggYb
XYHYVb['h VY' dfYggi f]nYX!!2
VëbhUVWcgYX

?i [Yj Ybh] [YÖZbYh!!2
? cbhU_h[YgW'cggYb
VU'j Uj Y'cdYb!!2
VëbhUVWcgYX

?i [Yj Ybh] [YgW'cggYb!!2
? cbhU_h[YÖZbYh
VU'j Uj Y'WcgYX!!2
VëbhUVWcdYb

] ^••' !^Á æ^ ^&[] ^&çá
T FçF

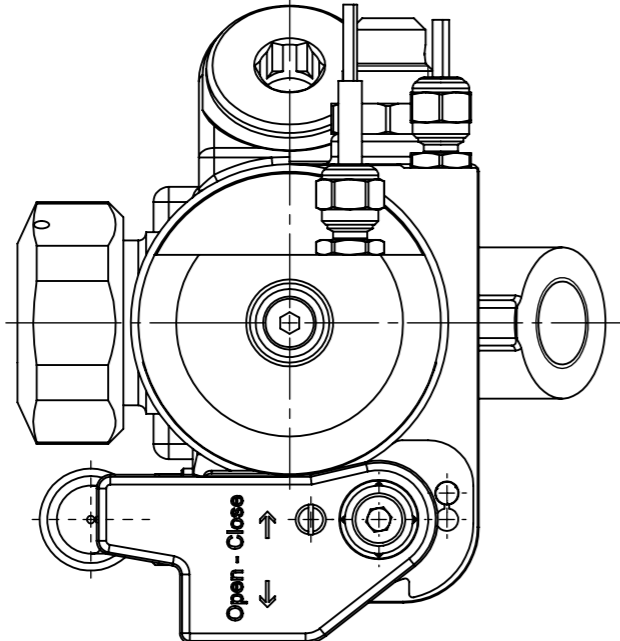
à' !• çáá &ÁÍ àæ



{ æ] ä *K
f) çá á^Á
æ] : [çæK
ææçá * Á { á^K
{ æ } æç^ Á^K
ææ^ Á^ á æ^ æç^ Á^K
ç^ çá *K
ç^ çá^ Á^ * ^K
{ æ } æç^ Á^ Á æ] ä *K

Æi JÁE/ÜÁÖÆFÁ^] ÁÖ
ØI €€€€€
Øy æð^ &
YYYY^Y Y
G ÖÁY GFÉ çFFI Á
VUG Éææ
çl

D5H9BH'D9B8-B; °



5' [Ya Y]bte Yfubnyb bUW 8-B -GC &*, !%a	Hc Yfubnyb ZÖf: cfa 'i bX@U[Y bUW 8-B -GC &*, !&<	5' Yi bVYa U^Yb? UbYb i bX FUX) b. F S&	: Yk]Mh	I B@9GG CH<9F K -G9 GD97 ÷ 9B. 8-A 9BG-CBG 5F 9-B A @A 9H9F G
A UH]U:				
à FGEÍ Qá^çæ] æ••) *		T Š	FGEÍ G	
& FFÉ Í Qá^çæ] æ••) *		T Š	FÍ ÆÉ F	
à FFÉ H Qá^çæ] æ••) *		T Š	HÉÉ F	
æ FFÉEG Qá^çæ] æ••) *		T Š	É ÉÉ F	
çXYI YbXYfi b[6YgWY]M b[XYFYbXYfi b[BUa Y	8Ua a	
FiWaRec Valves & Regulators		8Ua a . & "S" %\$ BUa Y . : YTYb ; YdF.	8K : BC "	:) \$\$\$\$\$
		5'	G7 5@9.%&	G<99H% C : %
				çXYI
				á