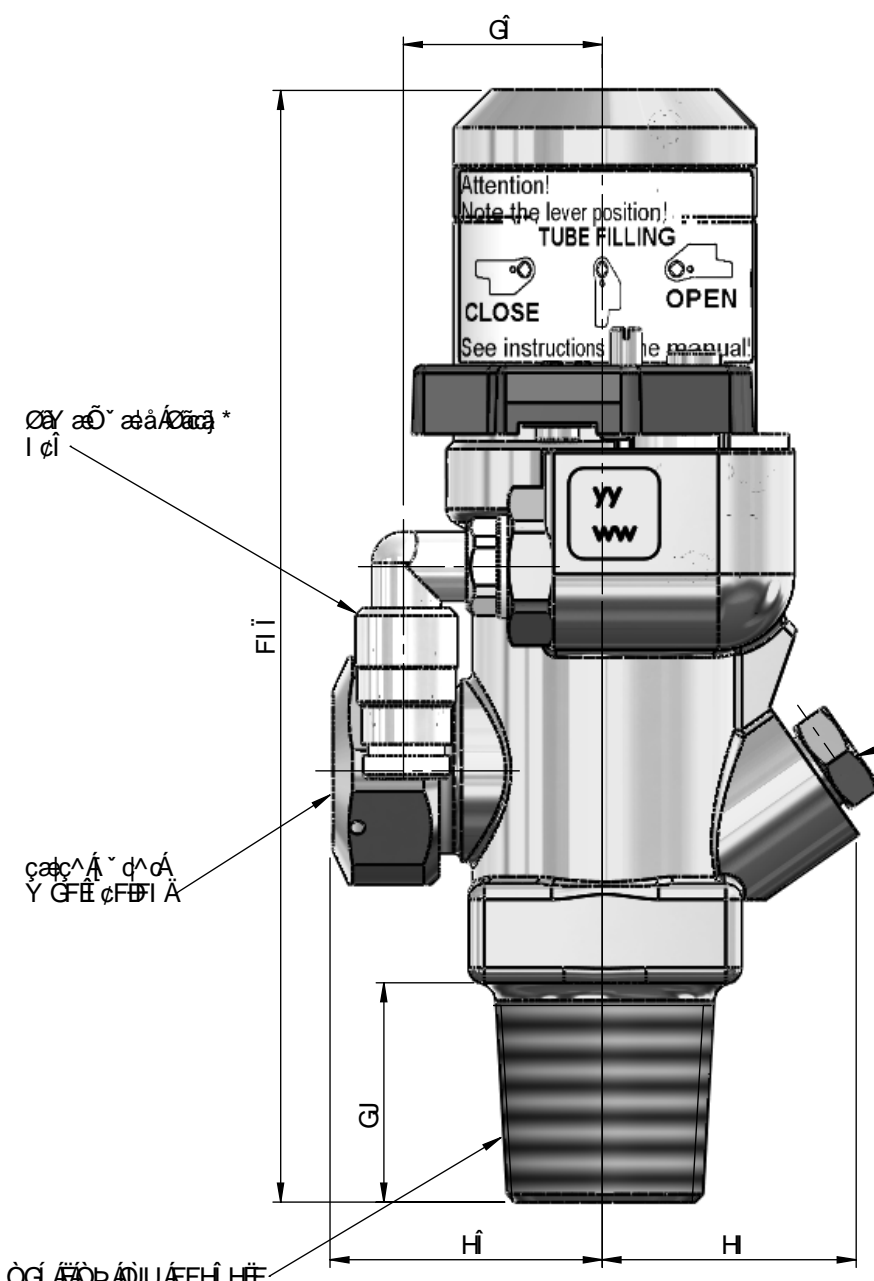


:) \$\$\$\$\$%

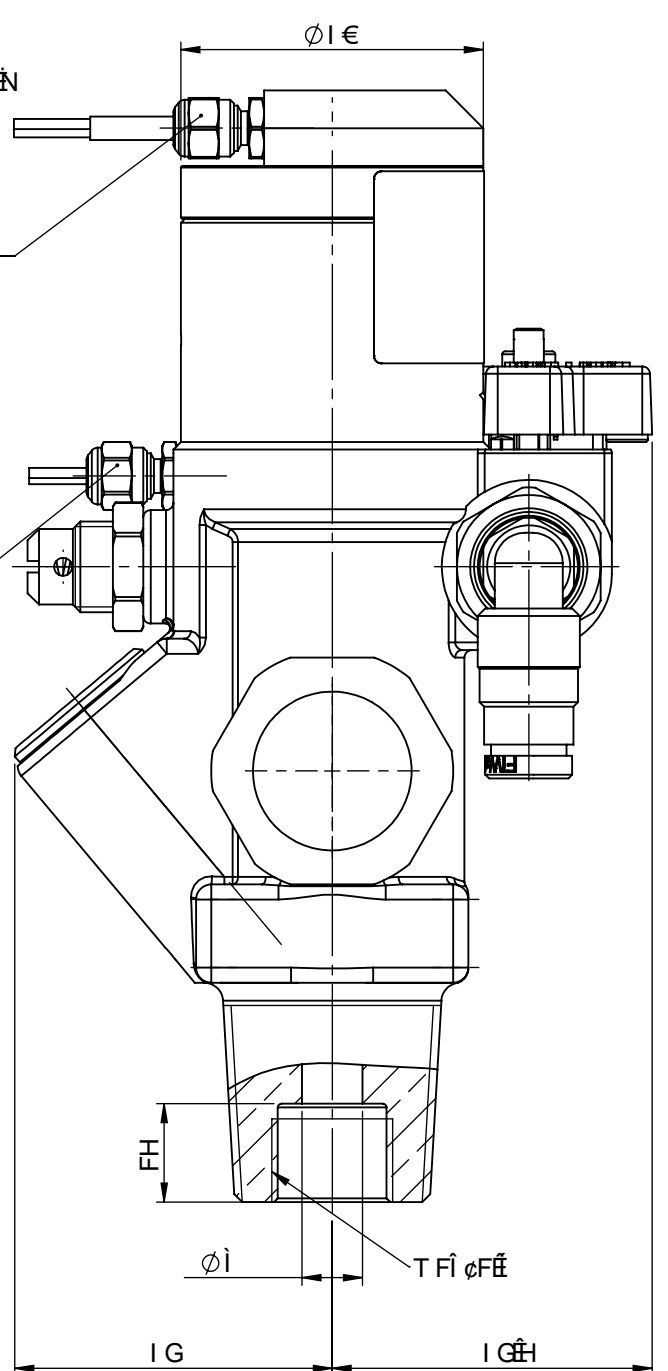


Ú\} • [| \ ^ } * \ ^ i ~ & [| • \ ^ i ~
 S [] \ ^ i ~ & \ ^ i ~ & [| • \ ^ i ~
 à \ ^ i ~ & \ ^ i ~ & \ ^ i ~ & [| • \ ^ i ~
 & [] \ ^ i ~ & [| • \ ^ i ~

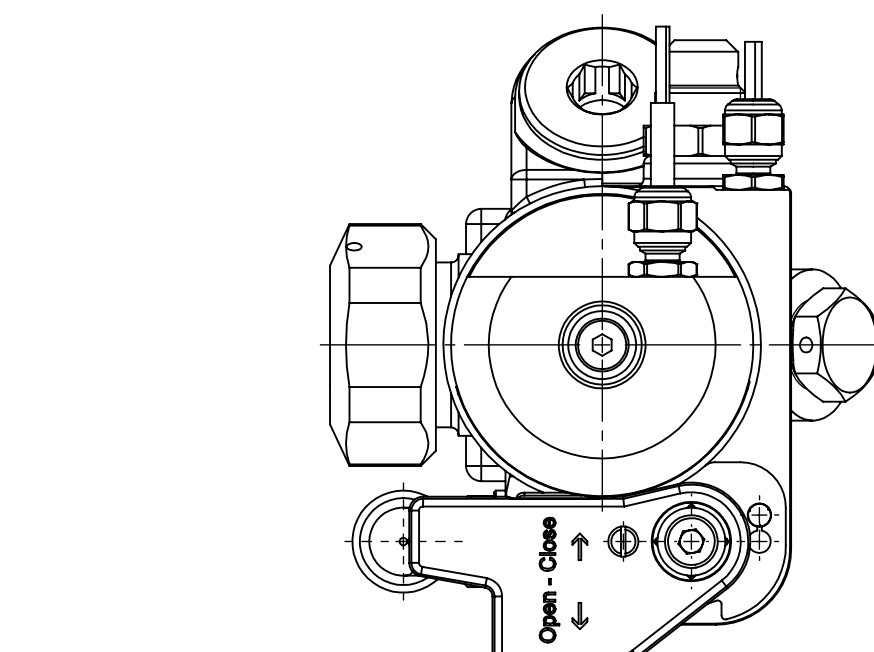
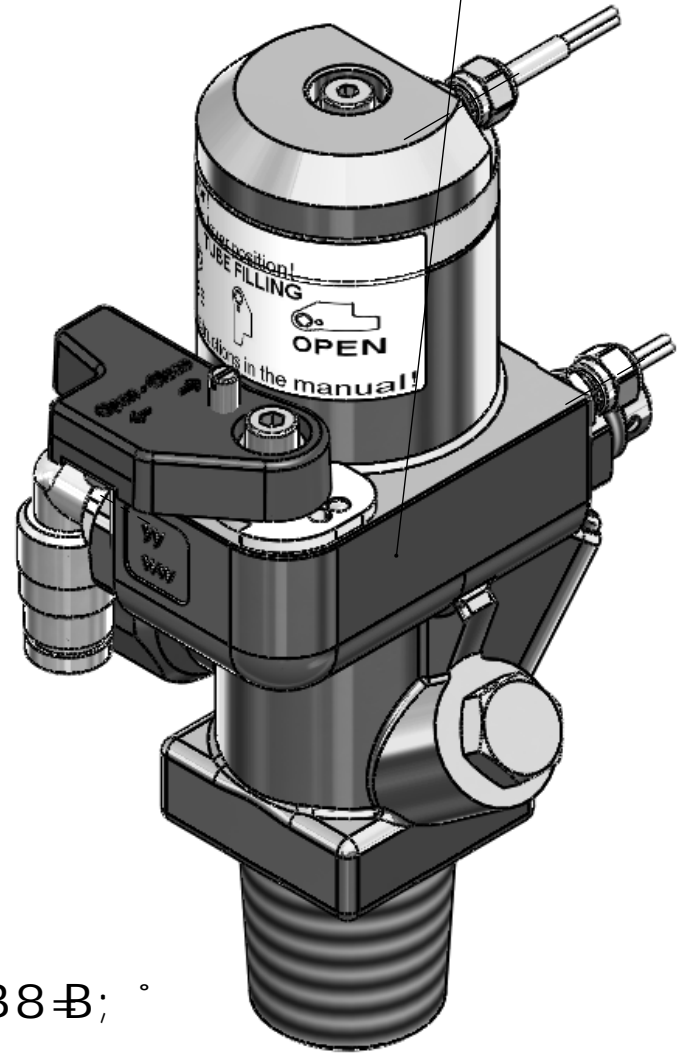
Ú\} • [| \ ^ } * \ ^ i ~ & [| • \ ^ i ~
 S [] \ ^ i ~ & \ ^ i ~ & [| • \ ^ i ~
 à \ ^ i ~ & \ ^ i ~ & \ ^ i ~ & [| • \ ^ i ~
 & [] \ ^ i ~ & [| • \ ^ i ~

S ~ \ ^ i ~ & [| • \ ^ i ~ & [| • \ ^ i ~
 S [] \ ^ i ~ & \ ^ i ~ & [| • \ ^ i ~
 à \ ^ i ~ & \ ^ i ~ & \ ^ i ~ & [| • \ ^ i ~
 & [] \ ^ i ~ & [| • \ ^ i ~

S ~ \ ^ i ~ & [| • \ ^ i ~ & [| • \ ^ i ~
 S [] \ ^ i ~ & \ ^ i ~ & [| • \ ^ i ~
 à \ ^ i ~ & \ ^ i ~ & \ ^ i ~ & [| • \ ^ i ~
 & [] \ ^ i ~ & [| • \ ^ i ~



{ \ ^ i ~ & [| • \ ^ i ~ & [| • \ ^ i ~
 +) \ ^ i ~ & [| • \ ^ i ~ & [| • \ ^ i ~
 \ ^ i ~ & [| • \ ^ i ~ & [| • \ ^ i ~
 & [] \ ^ i ~ & [| • \ ^ i ~ & [| • \ ^ i ~
 { \ ^ i ~ & [| • \ ^ i ~ & [| • \ ^ i ~
 à \ ^ i ~ & \ ^ i ~ & \ ^ i ~ & [| • \ ^ i ~
 & [] \ ^ i ~ & [| • \ ^ i ~ & [| • \ ^ i ~
 & [] \ ^ i ~ & [| • \ ^ i ~ & [| • \ ^ i ~
 { \ ^ i ~ & [| • \ ^ i ~ & [| • \ ^ i ~
 +) \ ^ i ~ & [| • \ ^ i ~ & [| • \ ^ i ~



D5H9BH'D9B8-B; °

5' [Ya Y] bte Yfubnyb buw 8-B -GC &*, !%a	Hc Yfubnyb Zof: cfa i bX @U [Y buw 8-B -GC &*, !<	5' Yi bVya Uo Yb? UbYb i bX FUXYb. F S&	Yk Mh	I B@9GG CH<9F K -G9 GD97 = 9B. 8-A 9BG-CBG 5F 9-B A @A 9H9F G
A UH YU:				
à FCEÍ Qá^ca] æ~) *		T Š	FFÉGE G	
& FFÉÍ Qá^ca] æ~) *		T Š	FFÉÉ F	
à FFEH Qá^ca] æ~) *		T Š	HEÉÉ F	
æ FFEÉ Qá^ca] æ~) *		T Š	ÉÉÉÉ F	
•XYI YbXYfi b[6YgWYfM b[XYfYbXYfi b[BUa Y	8Ua a	
 Valves & Regulators		8Ua a . & "S" %\$ BUa Y . : YfYb ; YdF.	8K : BC*	•XYI
5'			:) \$\$\$\$\$%	â
G7 5@9.%&			G<99H% C : %	