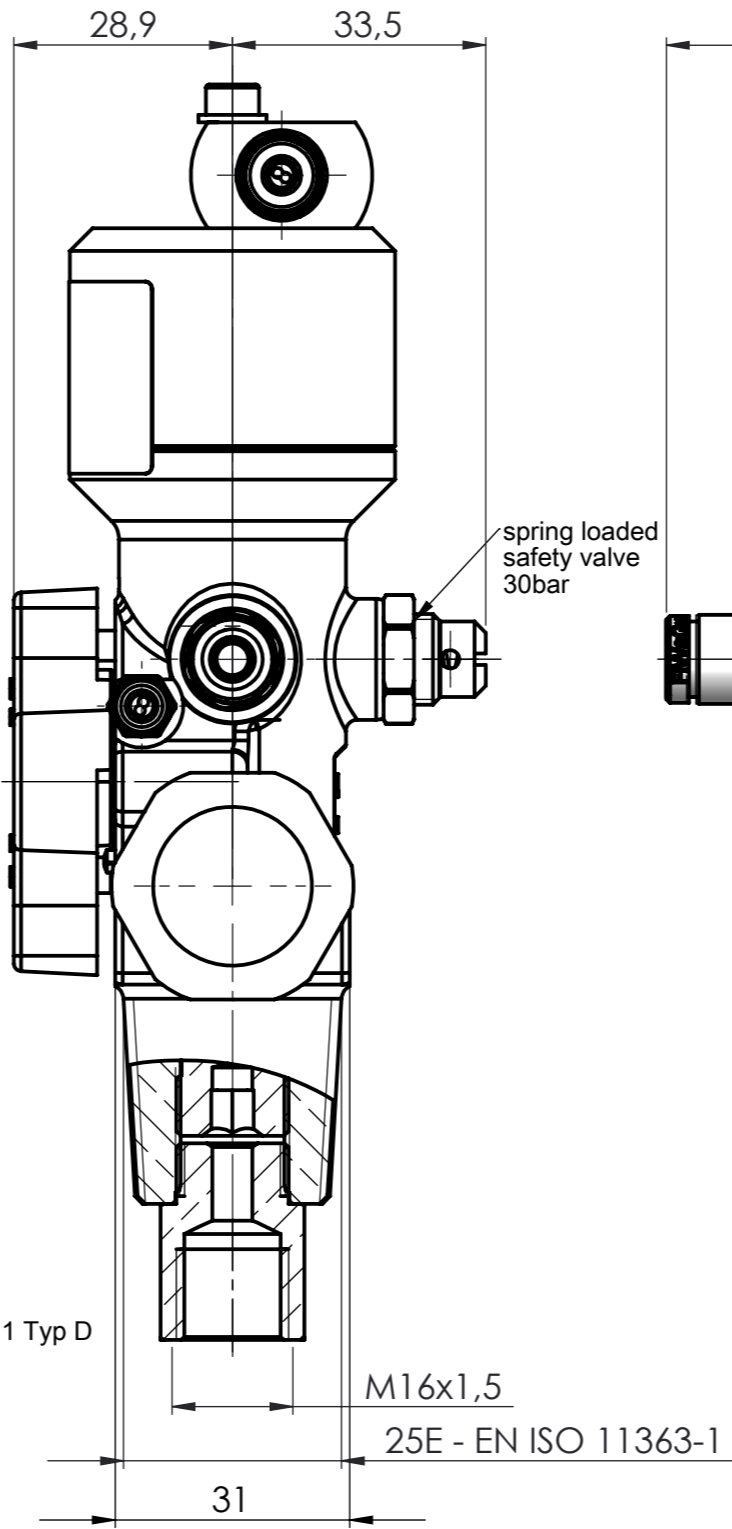
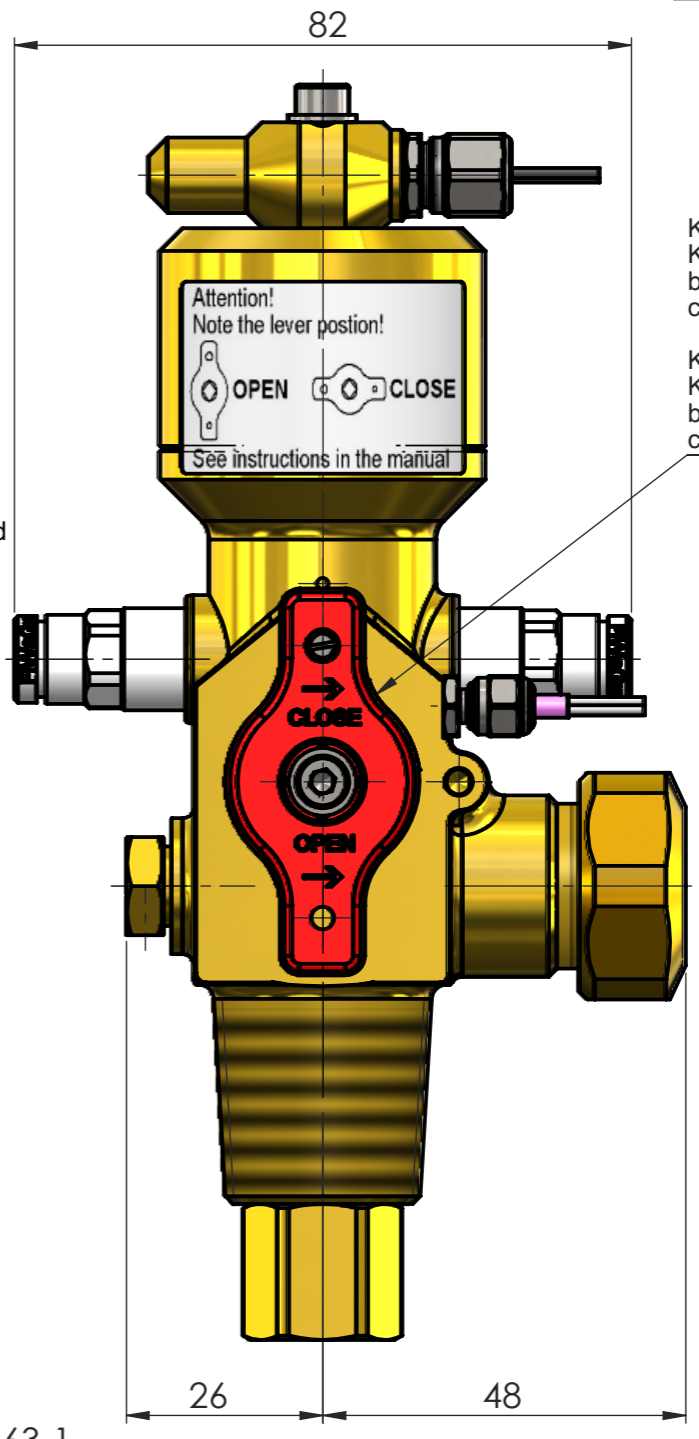


Sensorleitung drucklos-->
Kontakt geöffnet
detecting tube not pressurized-->
contact open

Sensorleitung unter Druck-->
Kontakt geschlossen
detecting tube pressurized-->
contact closed

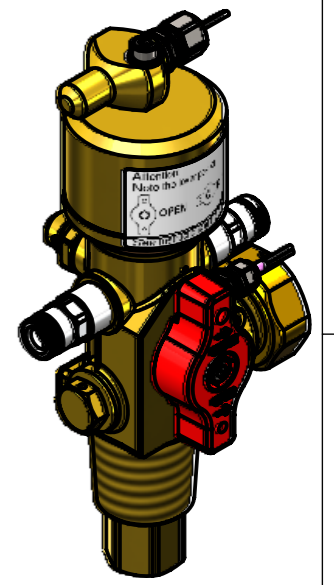


spring loaded
safety valve
30bar



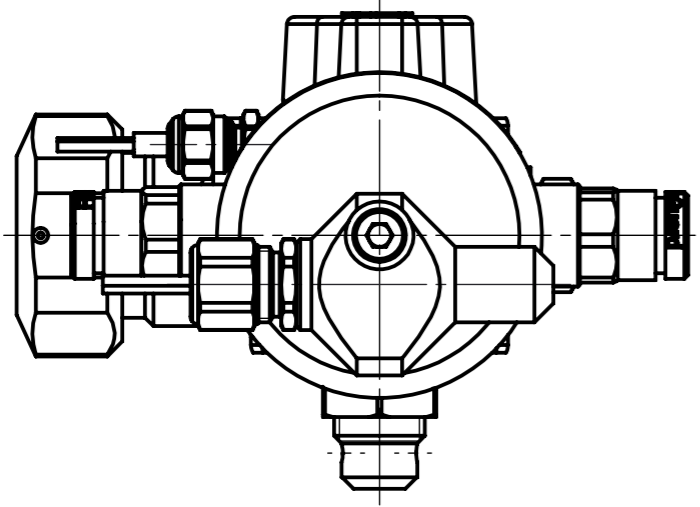
Kugelventil geöffnet -->
Kontakt geschlossen
ball valve open -->
contact closed

Kugelventil geschlossen -->
Kontakt geöffnet
ball valve closed -->
contact open



Marking:

h approval: TT 0589 ATR D 2/11 Typ D
 d articlenumber: F5510001
 manufacture date: YYYY / WW
 threads: 25E / G1/8"
 h test pressure: TP250bar
 manufacture marking: Logo



PATENT PENDING!

Allgemeintoleranzen nach DIN ISO 2768-1 m		Toleranzen für Form und Lage nach DIN ISO 2768-2 H		Alle unbemaßten Kanten und Radien: R0,2		Gewicht:		UNLESS OTHERWISE SPECIFIED: DIMENSIONS ARE IN MILLIMETERS	
						Material:			
h	12017	Indexanpassung		ML	07.12.12				
g	11066	Indexanpassung		ML	20.09.11				
f	11042	Indexanpassung		ML	21.06.11				
e	11033	Indexanpassung		ML	27.04.11			Titel: FiWaGuard - DHP	
Index	Änderung	Beschreibung der Änderung		Name	Datum				
		Industriepark Region Trier Europa-Allee 12 54343 Föhren Deutschland +49 (0)6502 93 95 12 0		Datum: 30.03.2010 Name: Felten Gepr.:		DWG NO. F5510001		Index h	
				A3		SCALE:1:2		SHEET 1 OF 1	

○ = Prüfmerkmal für erstmalige Prüfung durch beP
 ○ = Prüfmaß Produktion
 ○ = Schmierstoffangaben, Position für Schmiermittel
 ○ = Index Änderung