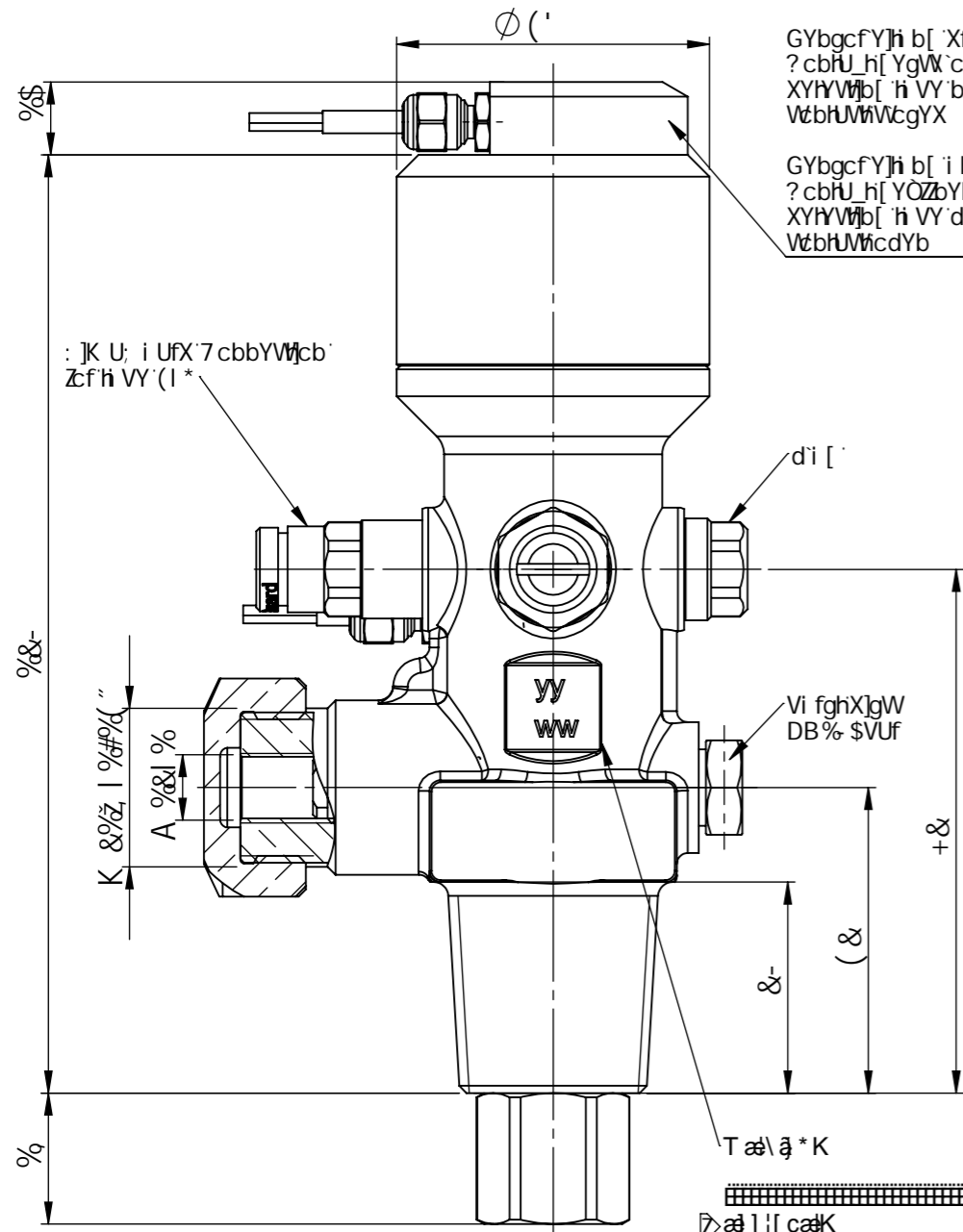
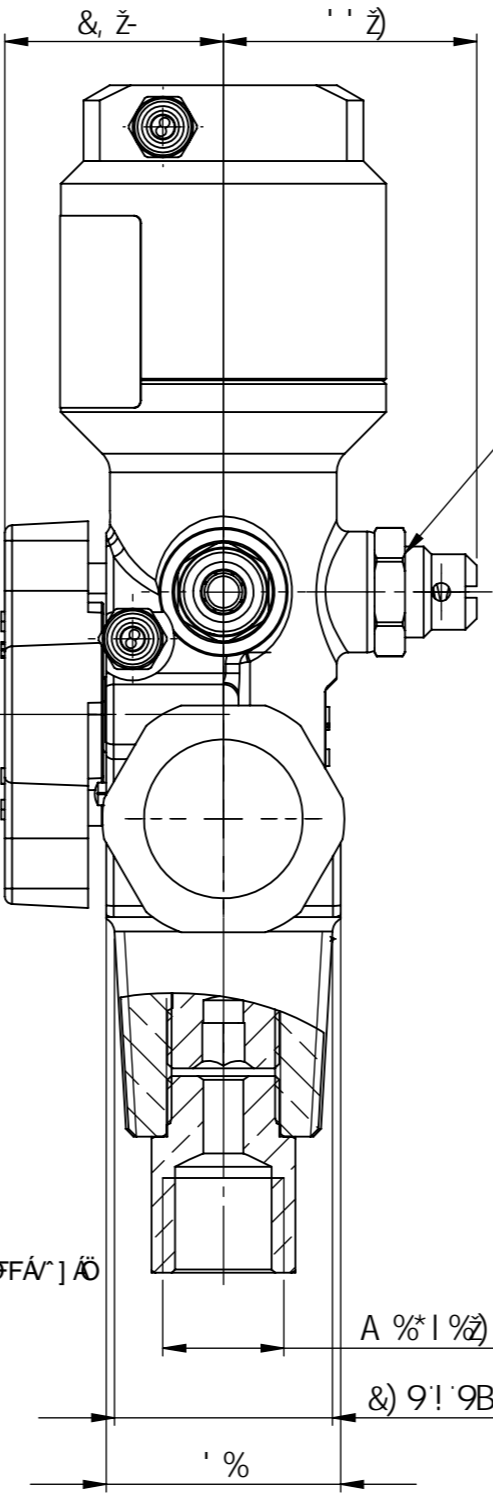


:)) \$\$\$\$*

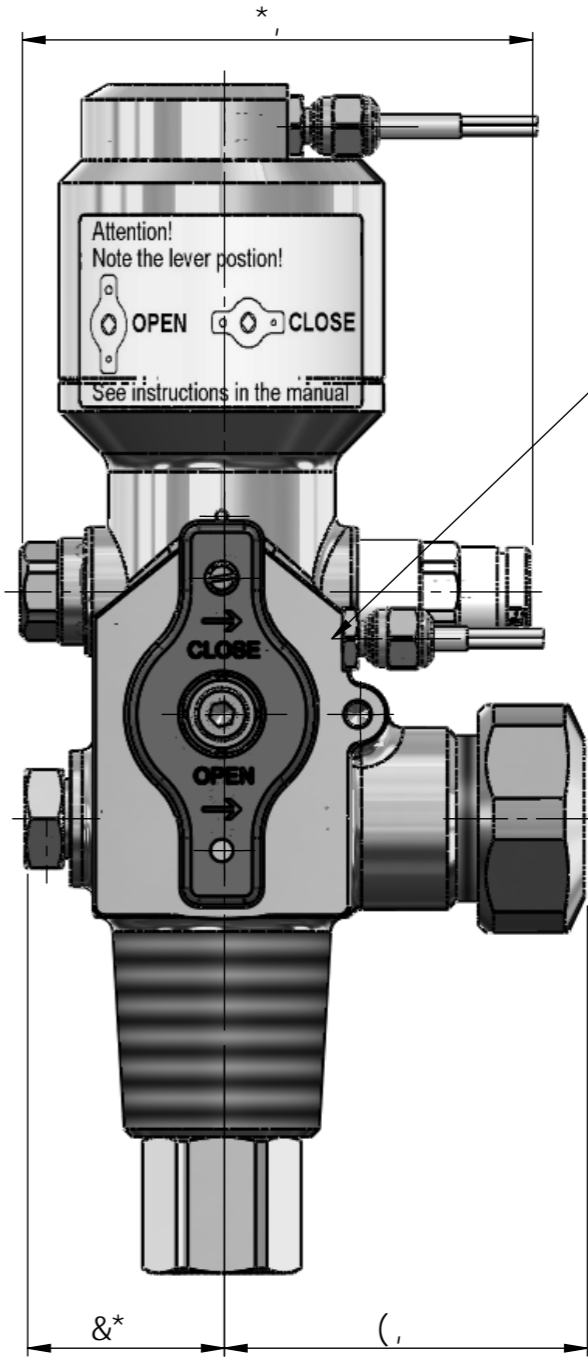


GYbgcfY]h b['Xfi W'cg!!2
 ?cbhU_h[YgW'cggYb
 XYHYV]b['h VY bchdfYggi f]nYX!!2
 V&bhUW]VcgyX

GYbgcfY]h b['i bhYf'8fi W'!!2
 ?cbhU_h[YOZbYh
 XYHYV]b['h VY 'dfYggi f]nYX!!2
 V&bhUW]VcdYb



gdf]b['cUXYX'
 gUZ'mj U] Y
 'SVUF



? i [Y] Ybh]' [YÖZbYh!!2
 ?cbhU_h[YgW'cggYb
 VU'j U] Y cdYb!!2
 V&bhUW]VcgyX

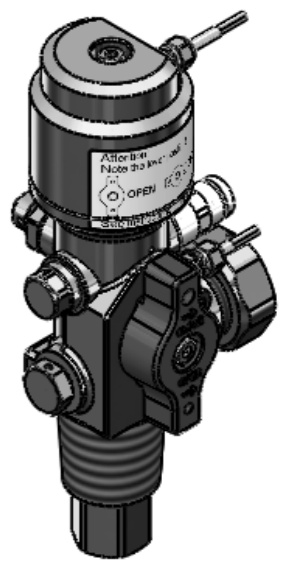
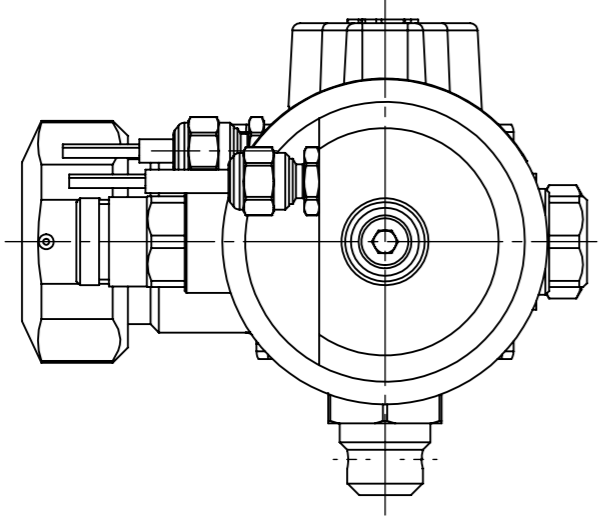
? i [Y] Ybh]' [YgW'cggYb!!2
 ?cbhU_h[YOZbYh
 VU'j U] Y V&cgyX!!2
 V&bhUW]VcdYb

T æ\ ð *K

Ä i J / Ö / Ü / Ö / Ä / Ö / F / Ä / ' / Ä

æ\ ð | ; ç æ K
 æ\ ð | ; ç æ K
 { æ\ ð | ; ç æ K
 ç æ\ ð | ; ç æ K
 ç æ\ ð | ; ç æ K
 { æ\ ð | ; ç æ K
 { æ\ ð | ; ç æ K

Y Y Y Y Y Y Y
 G O A D F B Ä
 V U G C a æ



D5H9BH'D9B8-B; °

5' [Ya Y]bte YfubnYb bUW 8-B -GC &+, 1%a		Hc YfubnYb ZÖF: cfa 'i bX'@U]Y bUW '8-B -GC &+, 1&<		5' Y'i bVYa U_bYb? UbYb i bX'FUXYb. F S%&		Yk]Mh		I B<9GG CH<9F K -G9 GD97 ± 9B. 8-A 9BG<CBG 5F 9-B A @A 9H9F G	
~	FGÉÍ	Qá^caj] æ**) *		T Š	É ĚGÉG	A UH'QU:			
^	FFÉ Í	Qá^caj] æ**) *		T Š	GÉÉU ĚÉF				
á	FFÉ G	Qá^caj] æ**) *		T Š	FÍ ĚÉ ĚF				
&	FFÉH	Qá^caj] æ**) *		T Š	G Ě Ě ĚF				
à	FFÉFH	Qá^caj] æ**) *		T Š	FFĚÉÉF	H'V': :]K U; i UFX!'8<D			
æ	FEÉ Í	Qá^caj] æ**) *		T Š	HĚÉÉÉÉ				
÷XYI	YbXYfi b[6YgWY]M b[XYFYbXYfi b[BUa Y	8Ua				
FiWaRec Valves & Regulators		÷Xi g]YdUf_F Y]]cb H]Yf 9i fcdU5'XY%&) (' (-: Q]Yb 8Yi h]W UbX Z(- 'fSt) Š&-' -) %& \$		8Ua . , "\$+&\$%\$ BUa Y. : Y]Yb ; YdF.		8K : BC*		:)) \$\$\$\$*	
				5'		G7 5@9.%&		G<99H% C : %	